

Инструкция по эксплуатации и монтажу Индукционная панель конфорок



Обязательно прочитайте инструкцию по эксплуатации и монтажу перед установкой, монтажом и вводом прибора в эксплуатацию. Вы обезопасите себя и предотвратите повреждения Вашего прибора.

Содержание

Указания по безопасности и предупреждения	5
Ваш вклад в охрану окружающей среды	17
Обзор	18
Панель конфорок	18
KM 7564 FR, KM 7564 FL	18
KM 7574 FR, KM 7574 FL	19
KM 7575 FR, KM 7575 FL	20
KM 7594 FR, KM 7594 FL	21
KM 7684 FL	22
Элементы управления и индикаторы	23
Технические данные конфорок	24
Ввод в эксплуатацию	29
Первая чистка панели конфорок	29
Первая эксплуатация панели конфорок	29
Miele@home	30
Con@ctivity	33
Индукция	36
Принцип действия	36
Кухонная посуда	36
Шумы	38
Советы по экономии электроэнергии	39
Диапазоны регулировки	40
Управление прибором	41
Принцип управления	41
Включение панели конфорок	42
Установка уровня мощности	42
Выключение конфорки/панели конфорок	42
Индикация остаточного тепла	42
Установка уровня мощности – расширенный диапазон уровней	43
Зона конфорок PowerFlex	43
Автоматика закипания	44
Функция Booster	45
Поддержание тепла	46
Таймер	47
Таймер	47
Автоматическое выключение зоны приготовления	48

Дополнительные функции	49
Функция Stop & Go (общее понижение мощности).....	49
Восстановление параметров.....	49
Временная блокировка.....	50
Демонстрационный режим.....	50
Индикация данных панели конфорок.....	50
Функции безопасности	51
Блокировка запуска/блокировка функций.....	51
Защитное отключение.....	53
Защита от перегрева.....	54
Программирование	55
Данные для организаций, проводящих испытания и тесты	58
Чистка и уход	59
Что делать, если	62
Дополнительно приобретаемые принадлежности	66
Документы служба	67
Контактная информация для обращений в случае неисправностей.....	67
Типовая табличка.....	67
Гарантия.....	67
Документы соответствия.....	68
Условия транспортировки.....	68
Условия хранения.....	68
Дата изготовления.....	68
Монтаж	69
Указания по безопасности при встраивании прибора.....	69
Безопасные расстояния.....	71
Указания по монтажу.....	75
Монтаж сверху.....	75
Монтаж заподлицо.....	76

Содержание

Размеры для встраивания – при положении сверху	77
KM 7564 FR	77
KM 7564 FL	78
KM 7574 FR	79
KM 7574 FL	80
KM 7575 FR	81
KM 7575 FL	82
KM 7594 FR	83
KM 7594 FL	84
KM 7684 FL	85
Монтаж сверху	86
Размеры для встраивания – заподлицо	87
KM 7564 FL	87
KM 7574 FL	88
KM 7575 FL	89
KM 7594 FL	90
KM 7684 FL	91
Монтаж заподлицо	92
Подключение к электросети	93
Гарантия качества товара	96
Контактная информация о Miele	98
Заявление о соответствии товара	102

Указания по безопасности и предупреждения

Эта панель конфорок соответствует нормам технической безопасности. Тем не менее, ненадлежащая эксплуатация может привести к травмам и материальному ущербу.

Внимательно прочтите инструкцию по эксплуатации и монтажу, прежде чем вводить в эксплуатацию панель конфорок. В ней содержатся важные указания по монтажу, технике безопасности, эксплуатации и техобслуживанию. Таким образом вы обезопасите себя и предотвратите повреждения на панели конфорок.

В соответствии с нормой IEC 60335-1 компания Miele настоятельно рекомендует ознакомиться с главой, посвящённой монтажу панели конфорок, и следовать указаниям и предупреждениям по безопасности.

Компания Miele не несёт ответственности за повреждения, вызванные несоблюдением данных указаний.

Бережно храните инструкцию по эксплуатации и монтажу и по возможности передайте её следующему владельцу прибора.

Указания по безопасности и предупреждения

Надлежащее использование

- ▶ Эта панель конфорок предназначена для использования в домашних хозяйствах и бытовых условиях размещения, которые соответствуют требованиям, предъявляемым к жилым помещениям.
- ▶ Прибор не предназначен для использования вне помещений.
- ▶ Применяйте панель конфорок исключительно в бытовых целях для приготовления пищи и сохранения ее в теплом виде. Любые другие способы применения недопустимы.
- ▶ Лица, которые по состоянию здоровья или из-за отсутствия опыта и соответствующих знаний не могут уверенно управлять панелью конфорок, должны при её эксплуатации находиться под присмотром. Такие лица могут управлять панелью конфорок без надзора лишь в том случае, если они получили все необходимые для этого разъяснения. Они должны осознавать возможные опасности, связанные с неправильной эксплуатацией.

Указания по безопасности и предупреждения

Если у Вас есть дети

- ▶ Детей младше 8 лет не следует допускать близко к панели конфорок, или они должны быть при этом под постоянным присмотром.
- ▶ Дети старше 8 лет могут пользоваться панелью конфорок без надзора взрослых, если они настолько освоили управление прибором, что могут это делать с уверенностью. Дети должны осознавать возможную опасность, связанную с неправильной эксплуатацией.
- ▶ Не допускается проведение чистки панели конфорок детьми без надзора.
- ▶ Не оставляйте без надзора детей, если они находятся вблизи панели конфорок. Никогда не позволяйте детям играть с ней.
- ▶ Во время работы панель конфорок нагревается и остается горячей еще некоторое время после выключения. Не подпускайте детей близко к прибору, пока он не остынет настолько, что опасность получения ожога будет исключена.
- ▶ Опасность получения ожогов. Не храните никакие предметы, которые могут представлять интерес для детей, в шкафах над или за панелью конфорок. Иначе у детей возникнет соблазн забраться на прибор.
- ▶ Опасность ожогов/ошпаривания. Поворачивайте ручки кастрюль и сковород в сторону, над столешницей, чтобы дети не могли снять посуду, потянув её на себя за ручку, и обжечься.
- ▶ Опасность удушья! При игре с упаковкой (например, плёнкой) дети могут завернуться в неё или натянуть на голову, что приведёт к удушью. Храните упаковочный материал в недоступном для детей месте.

Указания по безопасности и предупреждения

► Пользуйтесь блокировкой запуска, чтобы дети не могли включить панель конфорок без Вашего намерения. Если Вы пользуетесь прибором, включайте блокировку, чтобы дети не могли изменить (выбранные) настройки.

Техническая безопасность

- ▶ Вследствие неправильно выполненных работ по монтажу, техобслуживанию или ремонту может возникнуть серьёзная опасность для пользователя. Работы по монтажу, техобслуживанию или ремонту могут проводить только специалисты, авторизованные компанией Miele.
- ▶ Повреждения панели конфорок могут угрожать вашей безопасности. Проверяйте панель конфорок на видимые повреждения. Никогда не пользуйтесь повреждённой панелью конфорок.
- ▶ Надёжная и безопасная работа панели конфорок гарантирована лишь в том случае, если она подключена к централизованной электросети.
- ▶ Панель конфорок нельзя подключать через инвертор, который применяется при автономном электроснабжении, например, при **использовании солнечной энергии**. Иначе при включении прибора во время пика напряжения может произойти его защитное отключение. Электроника прибора может быть повреждена.
- ▶ Электробезопасность панели конфорок гарантирована только в том случае, если она подключена к системе защитного заземления, выполненной в соответствии с предписаниями. Очень важно проверить соблюдение этого основополагающего условия обеспечения электробезопасности. В случае сомнения поручите специалисту-электрику проверить домашнюю электропроводку.
- ▶ Данные подключения (частота и напряжение) на типовой табличке панели конфорок должны обязательно соответствовать параметрам электросети во избежание повреждений прибора. Перед подключением панели конфорок сравните эти данные. В случае сомнений проконсультируйтесь со специалистом по электромонтажу.

Указания по безопасности и предупреждения

- ▶ Многоместные розетки или удлинители не обеспечивают необходимую безопасность (опасность возгорания). Не подключайте панель конфорок к электросети с помощью таких устройств.
- ▶ Используйте панель конфорок только во встроеном виде, чтобы гарантировать ее надежную и безопасную работу.
- ▶ Не разрешается эксплуатация этой панели конфорок на нестационарных объектах (напр., судах).
- ▶ Прикосание к разъемам, находящимся под напряжением, а также внесение изменений в электрическое и механическое устройство прибора, опасно для Вас и может привести к нарушениям работы панели конфорок. Никогда не открывайте корпус прибора.
- ▶ Право на гарантийное обслуживание теряется, если ремонт панели конфорок выполняет специалист сервисной службы, не авторизованной фирмой Miele.
- ▶ Только при использовании оригинальных запчастей фирма Miele гарантирует, что будут выполнены требования к безопасности. Вышедшие из строя детали должны заменяться только на оригинальные запчасти.
- ▶ Панель конфорок не предназначена для работы с внешним таймером или системой дистанционного управления.
- ▶ Панель конфорок должна подключаться к электросети квалифицированным электриком (см. главу «Монтаж», раздел «Подключение электропитания»).
- ▶ При повреждении сетевого кабеля его замена должна выполняться специалистом по электромонтажу (см. главу «Монтаж», раздел «Подключение электропитания»).

Указания по безопасности и предупреждения

- ▶ При проведении подключения, техобслуживания, а также ремонтных работ панель конфорок должна быть полностью отсоединена от электросети. Для того, чтобы это гарантировать:
 - выключите предохранители на распределительном щите или
 - полностью выверните резьбовые предохранители на электрощитке, или
 - отсоединена от сетевой розетки вилка (если имеется). При этом тяните не за кабель, а за вилку.
- ▶ Опасность поражения электрическим током. Не пользуйтесь панелью конфорок или сразу же выключите её при возникновении неисправности или появлении сколов, трещин, царапин на стеклокерамической поверхности. Отключите панель конфорок от электросети. Обратитесь в сервисную службу.
- ▶ Если панель конфорок встроена за мебельным фронтом (например, дверцей), никогда не закрывайте его, если Вы пользуетесь прибором. При закрытом положении мебельного фронта (дверцы) возможен застой нагретого влажного воздуха. При этом от температуры и конденсата с жировыми отложениями могут быть повреждены панель конфорок, окружающая мебель и пол. Закрывайте дверцу только после того, как погаснут индикаторы остаточного тепла.

Указания по безопасности и предупреждения

Правильная эксплуатация

- ▶ При эксплуатации панель конфорок нагревается и остается горячей некоторое время после выключения. Только после того, как погаснут индикаторы остаточного тепла, больше не будет опасности получения ожогов.
- ▶ Масла и жиры могут воспламениться при перегреве. Никогда не оставляйте панель конфорок без присмотра при использовании масел и жиров. Никогда не тушите водой загоревшиеся масло или жир. Выключите панель конфорок. Осторожно погасите пламя крышкой или специальным покрывалом.
- ▶ Не оставляйте панель конфорок в процессе эксплуатации без присмотра. Непрерывно следите за короткими процессами варки и жарения.
- ▶ Пламя может вызвать загорание жироулавливающих фильтров вытяжки. Никогда не проводите фламбирование (поджигание продуктов с использованием алкоголя) под кухонной вытяжкой.
- ▶ При нагревании спреев, легковоспламеняемых жидкостей или горючих материалов возможно их загорание. Пространство под панелью конфорок нагревается во время её работы, поэтому никогда не храните легковоспламеняемые предметы в выдвижных ящиках непосредственно под панелью конфорок. Если в ящиках имеются лотки для столовых приборов, то они должны быть изготовлены из жаростойких материалов.
- ▶ Никогда не нагревайте посуду без содержимого.
- ▶ В закрытых консервных банках при их нагреве и кипячении возникает избыточное давление, вследствие чего они могут лопнуть. Не используйте панель конфорок для нагрева и кипячения консервных банок.

Указания по безопасности и предупреждения

- ▶ Если панель конфорок чем-либо накрыта, то при ее случайном включении или имеющемся остаточном тепле возникает опасность, что лежащий сверху предмет загорится, лопнет или расплавится. Никогда не накрывайте прибор чем-либо, например, декоративными панелями, тканью или защитной пленкой.
- ▶ При включенном приборе, ошибочном включении прибора или наличии остаточного тепла возникает опасность того, что лежащие на панели конфорок металлические предметы нагреются. Предметы из других материалов могут расплавиться или загореться. Влажные крышки кастрюль могут «прилипнуть». Не используйте панель конфорок в качестве поверхности для хранения чего-либо. Выключайте конфорки после использования!
- ▶ Вы можете обжечься горячей панелью конфорок. Во время любых работ у нагретого прибора защищайте руки с помощью рукавиц или прихваток. Пользуйтесь только сухими рукавицами и прихватками. Мокрые или влажные текстильные изделия лучше проводят тепло и могут причинить ожоги горячим паром.
- ▶ Если Вы используете электроприбор (напр., ручной миксер) вблизи панели конфорок, следите за тем, чтобы кабель не соприкасался с горячей панелью конфорок. Может быть повреждена изоляция провода.
- ▶ Соль, сахар и песчинки, например, от чистки овощей, могут вызвать образование царапин, если они попадут под дно посуды. Следите за тем, чтобы стеклокерамическая панель и дно посуды были чистыми, прежде чем ставить посуду на панель.
- ▶ Падение небольших предметов (например, солонки) может вызвать образование трещин или сколов в стеклокерамике. Следите за тем, чтобы никакие предметы не падали на стеклокерамическую панель.

Указания по безопасности и предупреждения

- ▶ Если на сенсорных кнопках и индикаторах будут находиться горячие предметы, то это может повредить расположенную под ними электронику. Никогда не ставьте горячие кастрюли или сковороды на сенсорные кнопки и индикаторы.
- ▶ Если сахар, сахаросодержащие блюда, пластик или фольга попадут на горячую панель конфорок и расплавятся, то при остывании они повредят стеклокерамическую панель. Сразу же выключите прибор и тщательно удалите эти вещества с помощью скребка для стекла. При этом пользуйтесь защитными перчатками. Очистите конфорки чистящим средством для стеклокерамики, как только они остынут.
- ▶ Нагреваемые пустыми кастрюли могут привести к повреждениям стеклокерамической панели. Не оставляйте панель конфорок при ее работе без присмотра!
- ▶ Шероховатое днище кастрюль и сковород может поцарапать стеклокерамическую поверхность. Используйте кастрюли и сковороды только с гладким днищем.
- ▶ Приподнимайте посуду, если Вы ее переставляете. Таким образом Вы избежите царапин и потертостей.
- ▶ В связи с высокой скоростью нагрева индукционных конфорок возможно, что температура в течение очень короткого времени достигнет уровня, когда масла и жиры самовоспламеняются. Не оставляйте панель конфорок в процессе эксплуатации без присмотра.
- ▶ Нагревайте масла и жиры максимум 1 минуту и никогда не используйте для этого функцию Booster.
- ▶ Только для лиц со стимулятором сердечной деятельности: вблизи включенного прибора возникает электромагнитное поле. Однако, повреждение стимулятора маловероятно. В спорном случае обратитесь к врачу или производителю стимулятора.

Указания по безопасности и предупреждения

- ▶ Электромагнитное поле включенной панели конфорок может отрицательно влиять на работу предметов, способных к намагничиванию. Кредитные карты, накопители информации, карманные калькуляторы и т.д. не должны находиться в непосредственной близости от включенной панели конфорок.
- ▶ Металлические предметы, хранящиеся в выдвижном ящике под панелью конфорок, при использовании прибора могут нагреваться.
- ▶ Панель конфорок снабжена охлаждающими вентиляторами. Если под встроенным прибором находится выдвижной ящик, то необходимо обеспечить достаточное расстояние между содержимым ящика и нижней стороной прибора, чтобы к панели конфорок поступало достаточно охлаждающего воздуха.
- ▶ Если под встроенной панелью конфорок находится выдвижной ящик, не храните в нем острые или мелкие предметы, бумагу, салфетки и т. д. Через вентиляционные отверстия эти предметы могут попасть в корпус и повредить вентилятор или нарушить процесс вентиляции.
- ▶ Никогда не используйте на конфорке, зоне с расширением или области PowerFlex 2 предмета посуды одновременно.
- ▶ Если посуда стоит не полностью на конфорке или зоне с расширением, то её ручки могут очень сильно нагреваться. Ставьте посуду всегда посередине конфорки или зоны нагрева с расширением.

Указания по безопасности и предупреждения

Чистка и уход

- ▶ Пар из пароструйного очистителя может попасть на детали, находящиеся под напряжением, и вызвать короткое замыкание. Никогда не используйте для очистки панели конфорок пароструйный очиститель.
- ▶ Если панель конфорок встроена над духовым шкафом или плитой с функцией пиролизической очистки, то ее не разрешается эксплуатировать во время процесса пиролиза. В ином случае возможно срабатывание функции защиты от перегрева панели конфорок (см. соответствующую главу).

Утилизация транспортной упаковки

Упаковка защищает прибор от повреждений при транспортировке. Материалы упаковки безопасны для окружающей среды и легко утилизируются, поэтому они подлежат переработке.

Возвращение упаковки для ее вторичной переработки приводит к экономии сырья и уменьшению количества отходов. Просим Вас по возможности сдать упаковку в пункт приема вторсырья.

Утилизация прибора

Электрические и электронные приборы часто содержат ценные материалы. В их состав также входят определенные вещества, смешанные компоненты и детали, необходимые для функционирования и безопасности приборов. При попадании в бытовой мусор, а также при ненадлежащем обращении они могут причинить вред здоровью людей и окружающей среде. В связи с этим никогда не выбрасывайте отслуживший прибор вместе с бытовым мусором.

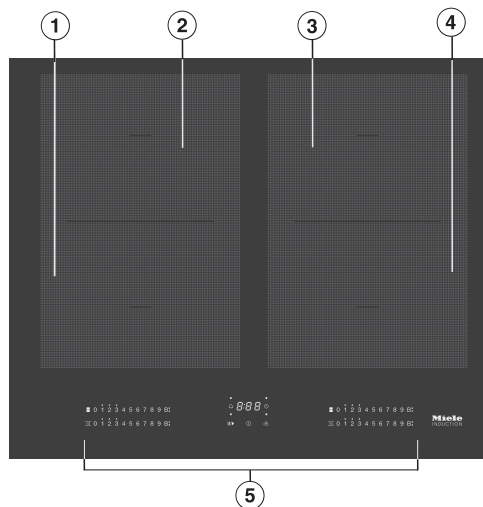


Рекомендуем Вам сдать отслуживший прибор в организацию по приему и утилизации электрических и электронных приборов в Вашем населенном пункте. Если в утилизируемом приборе сохранены какие-либо персональные данные, то за их удаление Вы несете личную ответственность. Необходимо проследить, чтобы до отправления прибора на утилизацию он хранился в недоступном для детей месте.

Обзор

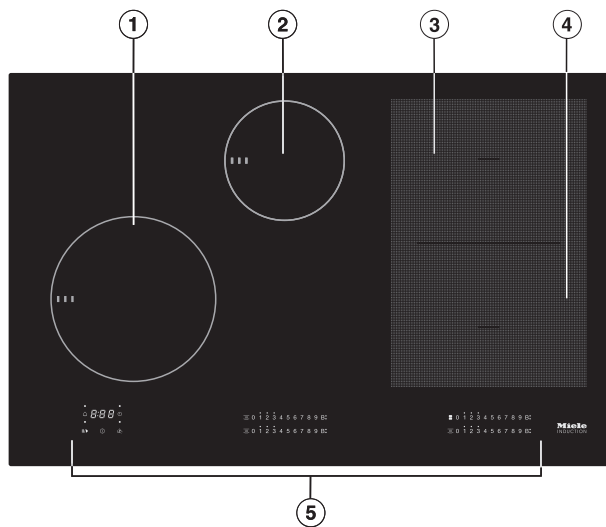
Панель конфорок

KM 7564 FR, KM 7564 FL



- ① Конфорка PowerFlex с функцией TwinBooster
- ② Конфорка PowerFlex с функцией TwinBooster
- ①② комбинируются в зону приготовления PowerFlex
- ③ Конфорка PowerFlex с функцией TwinBooster
- ④ Конфорка PowerFlex с функцией TwinBooster
- ③④ комбинируются в зону приготовления PowerFlex
- ⑤ Элементы управления и индикации

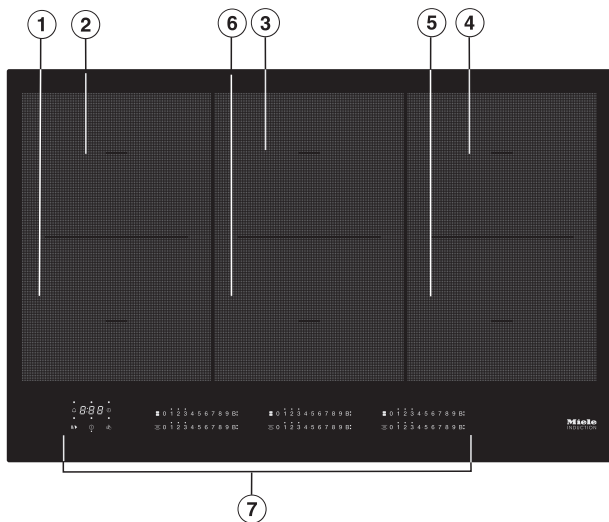
KM 7574 FR, KM 7574 FL



- ① Конфорка с функцией TwinBooster
- ② Конфорка с функцией TwinBooster
- ③ Конфорка PowerFlex с функцией TwinBooster
- ④ Конфорка PowerFlex с функцией TwinBooster
- ③④ комбинируются в зону приготовления PowerFlex
- ⑤ Элементы управления и индикации

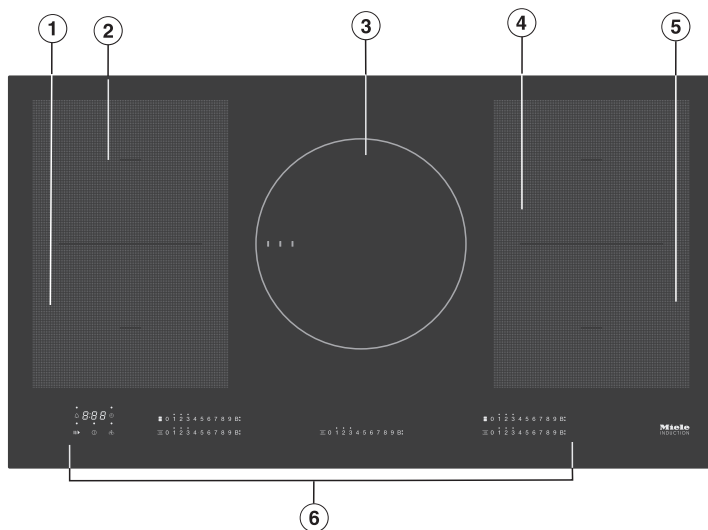
Обзор

KM 7575 FR, KM 7575 FL



- ① Конфорка PowerFlex с функцией TwinBooster
- ② Конфорка PowerFlex с функцией TwinBooster
- ①② комбинируются в зону приготовления PowerFlex
- ③ Конфорка PowerFlex с функцией TwinBooster
- ③⑥ комбинируются в зону приготовления PowerFlex
- ④ Конфорка PowerFlex с функцией TwinBooster
- ⑤ Конфорка PowerFlex с функцией TwinBooster
- ④⑤ комбинируются в зону приготовления PowerFlex
- ⑥ Конфорка PowerFlex с функцией TwinBooster
- ⑦ Элементы управления и индикации

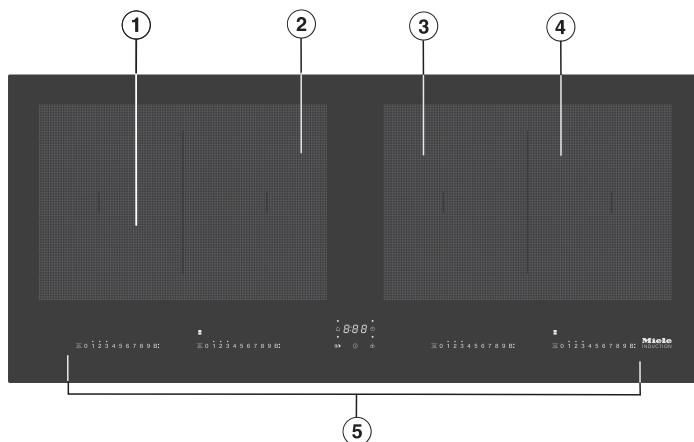
KM 7594 FR, KM 7594 FL



- ① Конфорка PowerFlex с функцией TwinBooster
- ② Конфорка PowerFlex с функцией TwinBooster
- ①② комбинируются в зону приготовления PowerFlex
- ③ Конфорка с функцией TwinBooster
- ④ Конфорка PowerFlex с функцией TwinBooster
- ⑤ Конфорка PowerFlex с функцией TwinBooster
- ④⑤ комбинируются в зону приготовления PowerFlex
- ⑥ Элементы управления и индикации

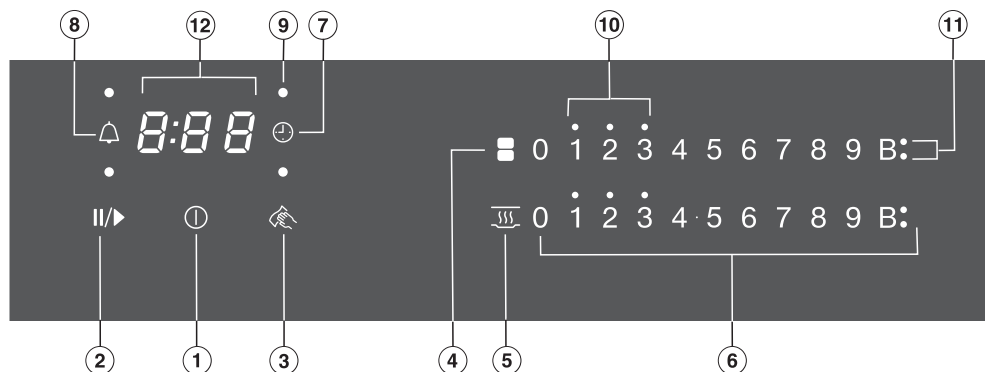
Обзор

KM 7684 FL



- ① Конфорка PowerFlex с функцией TwinBooster
- ② Конфорка PowerFlex с функцией TwinBooster
- ①② комбинируются в зону приготовления PowerFlex
- ③ Конфорка PowerFlex с функцией TwinBooster
- ④ Конфорка PowerFlex с функцией TwinBooster
- ③④ комбинируются в зону приготовления PowerFlex
- ⑤ Элементы управления и индикации

Элементы управления и индикаторы



Сенсорные кнопки

- ① Включение/выключение панели конфорок
- ② Функция Stop&Go
- ③ Временная блокировка
- ④ Объединение в единую конфорок PowerFlex/разделение на отдельные зоны
- ⑤ Функция поддержания тепла
- ⑥ Цифровая клавиатура
 - установка уровня мощности
 - установка времени для таймера
- ⑦ Автоматическое выключение конфорок
- ⑧ Таймер

Индикация/контрольные индикаторы

- ⑨ Указание конфорок для автоматического отключения
- ⑩ Остаточное тепло
- ⑪ Активирована функция Booster
- ⑫ Индикация таймера

0:00 до Время
9:59

LOC Блокировка запуска/блокировка функций активирована

dE Демонстрационный режим включён

Технические данные конфорок

KM 7564 FR, KM 7564 FL				
Конфорка	Размер в см		Макс. мощность в Вт при 230 В ³	
	Ø ¹	 ²		
①	15–23	19 x 23	нормальная	2100
			функция TwinBooster, уровень 1	3000
			функция TwinBooster, уровень 2	3650
②	15–23	19 x 23	нормальная	2100
			функция TwinBooster, уровень 1	3000
			функция TwinBooster, уровень 2	3650
③	15–23	19 x 23	нормальная	2100
			функция TwinBooster, уровень 1	3000
			функция TwinBooster, уровень 2	3650
④	15–23	19 x 23	нормальная	2100
			функция TwinBooster, уровень 1	3000
			функция TwinBooster, уровень 2	3650
① + ②	22–23	23 x 39	нормальная	3400
③ + ④			функция TwinBooster, уровень 1	4800
			функция TwinBooster, уровень 2	7300
			Всего	7300

¹ Диаметр дна используемой посуды должен быть в указанном диапазоне контуров конфорки.

² Указанные значения соответствуют максимальному размеру дна посуды.

³ Указанная мощность может варьироваться в зависимости от размера и материала кухонной посуды.

Конфорка	KM 7574 FR, KM 7574 FL		
	Размер в см		Макс. мощность в Вт при 230 В ³
	∅ ¹	□ ²	
①	16–22	–	нормальная 2300 функция TwinBooster, уровень 1 3000 функция TwinBooster, уровень 2 3650
②	10–16	–	нормальная 1400 функция TwinBooster, уровень 1 1700 функция TwinBooster, уровень 2 2200
③	15–23	19 x 23	нормальная 2100 функция TwinBooster, уровень 1 3000 функция TwinBooster, уровень 2 3650
④	15–23	19 x 23	нормальная 2100 функция TwinBooster, уровень 1 3000 функция TwinBooster, уровень 2 3650
③ + ④	22–23	23 x 39	нормальная 3400 функция TwinBooster, уровень 1 4800 функция TwinBooster, уровень 2 7300
			Всего 7300

¹ Диаметр дна используемой посуды должен быть в указанном диапазоне контуров конфорки.

² Указанные значения соответствуют максимальному размеру дна посуды.

³ Указанная мощность может варьироваться в зависимости от размера и материала кухонной посуды.

Обзор

KM 7575 FR, KM 7575 FL				
Конфорка	Размер в см		Макс. мощность в Вт при 230 В ³	
	∅ ¹	□ ²		
①	15–23	19 x 23	нормальная функция TwinBooster, уровень 1 функция TwinBooster, уровень 2	2100 3000 3650
②	15–23	19 x 23	нормальная функция TwinBooster, уровень 1 функция TwinBooster, уровень 2	2100 3000 3650
③	15–23	19 x 23	нормальная функция TwinBooster, уровень 1 функция TwinBooster, уровень 2	2100 3000 3650
④	15–23	19 x 23	нормальная функция TwinBooster, уровень 1 функция TwinBooster, уровень 2	2100 3000 3650
⑤	15–23	19 x 23	нормальная функция TwinBooster, уровень 1 функция TwinBooster, уровень 2	2100 3000 3650
⑥	15–23	19 x 23	нормальная функция TwinBooster, уровень 1 функция TwinBooster, уровень 2	2100 3000 3650
① + ②	22–23	23 x 39	нормальная функция TwinBooster, уровень 1 функция TwinBooster, уровень 2	3150 3400 3650
③ + ⑥ ④ + ⑤	22–23	23 x 39	нормальная функция TwinBooster, уровень 1 функция TwinBooster, уровень 2	3400 4800 7300
			Всего	11 000

¹ Диаметр дна используемой посуды должен быть в указанном диапазоне контуров конфорки.

² Указанные значения соответствуют максимальному размеру дна посуды.

³ Указанная мощность может варьироваться в зависимости от размера и материала кухонной посуды.

KM 7594 FR, KM 7594 FL				
Конфорка	Размер в см		Макс. мощность в Вт при 230 В ³	
	∅ ¹	□ ²		
①	15–23	19 x 23	нормальная функция TwinBooster, уровень 1 функция TwinBooster, уровень 2	2100 3000 3650
②	15–23	19 x 23	нормальная функция TwinBooster, уровень 1 функция TwinBooster, уровень 2	2100 3000 3650
③	18–28	–	нормальная функция TwinBooster, уровень 1 функция TwinBooster, уровень 2	2600 3000 3650
④	15–23	19 x 23	нормальная функция TwinBooster, уровень 1 функция TwinBooster, уровень 2	2100 3000 3650
⑤	15–23	19 x 23	нормальная функция TwinBooster, уровень 1 функция TwinBooster, уровень 2	2100 3000 3650
① + ② ④ + ⑤	22–23	23 x 39	нормальная функция TwinBooster, уровень 1 функция TwinBooster, уровень 2	3400 4800 7300
			Всего	11 00 0

¹ Диаметр дна используемой посуды должен быть в указанном диапазоне контуров конфорки.

² Указанные значения соответствуют максимальному размеру дна посуды.

³ Указанная мощность может варьироваться в зависимости от размера и материала кухонной посуды.

Обзор

KM 7684 FL				
Конфорка	Размер в см		Макс. мощность в Вт при 230 В ³	
	∅ ¹	□ ²		
①	15–23	19 x 23	нормальная	2100
			функция TwinBooster, уровень 1	3000
			функция TwinBooster, уровень 2	3650
②	15–23	19 x 23	нормальная	2100
			функция TwinBooster, уровень 1	3000
			функция TwinBooster, уровень 2	3650
③	15–23	19 x 23	нормальная	2100
			функция TwinBooster, уровень 1	3000
			функция TwinBooster, уровень 2	3650
④	15–23	19 x 23	нормальная	2100
			функция TwinBooster, уровень 1	3000
			функция TwinBooster, уровень 2	3650
① + ② ③ + ④	22–23	23 x 39	нормальная	3400
			функция TwinBooster, уровень 1	4800
			функция TwinBooster, уровень 2	7300
			Всего	7300

¹ Диаметр дна используемой посуды должен быть в указанном диапазоне контуров конфорки.

² Указанные значения соответствуют максимальному размеру дна посуды.

³ Указанная мощность может варьироваться в зависимости от размера и материала кухонной посуды.

- Приклейте типовую табличку прибора (прилагается к комплекту документации) на специально предусмотренное для этого место в главе «Сервисная служба».
- Удалите защитную плёнку и наклейки, если они есть на приборе.

Первая чистка панели конфорок

- Протрите панель конфорок перед первым применением влажной салфеткой, затем вытрите насухо.

Первая эксплуатация панели конфорок

Детали из металла покрыты специальным защитным средством. Это вызывает возникновение запаха и, возможно, испарений при первом включении прибора. В результате нагрева индукционных катушек также возникает запах в первые часы эксплуатации. С каждым последующим использованием запах уменьшается, затем он полностью исчезает.

Запах и возможные испарения не указывают на неправильное подключение или дефект прибора и не являются опасными для здоровья.

Обратите внимание, что время нагрева индукционных панелей конфорок значительно меньше, чем у обычных.

Ввод в эксплуатацию

Miele@home

Обязательное условие: домашняя сеть Wi-Fi

Ваша панель конфорок оснащена интегрированным Wi-Fi модулем. Панель конфорок можно соединить с домашней сетью Wi-Fi.

Ваша панель конфорок оснащена встроенной вытяжкой. Если у вас установлена отдельная кухонная вытяжка Miele и она связана с домашней сетью Wi-Fi, то вы сможете пользоваться автоматическим управлением вытяжкой с помощью функции Con@ctivity. Подробную информацию об этом вы найдёте в инструкции по эксплуатации и монтажу к вашей вытяжке.

Убедитесь, что в месте установки вашей панели конфорок имеется достаточно сильный сигнал сети Wi-Fi.

Существует несколько вариантов подключения вашей панели конфорок к сети Wi-Fi.

Доступность соединения Wi-Fi

Соединение Wi-Fi имеет такой же диапазон частот, что и другие приборы (например, микроволновые печи, игрушки с дистанционным управлением). Это может привести к временному или полному сбою соединения. Поэтому постоянная доступность предлагаемых функций не может быть гарантирована.

Доступность Miele@home

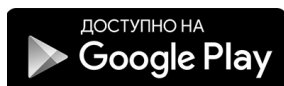
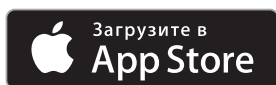
Использование мобильного приложения Miele@mobile зависит от доступности услуг Miele@home в вашей стране.

Услуги Miele@home доступны не в каждой стране.

Более подробную информацию о доступности вы найдёте на сайте www.miele.ru.

Мобильное приложение Miele@mobile

Приложение Miele@mobile можно скачать бесплатно в Apple App Store® или Google Play Store™.



После того как вы установите мобильное приложение Miele@mobile на мобильном устройстве, вы сможете выполнять следующие действия:

- вызывать информацию о рабочем состоянии вашего прибора
- запрашивать указания о выполнении программы вашего прибора
- настраивать сеть Miele@home с другими бытовыми приборами Miele, поддерживающими функцию WiFi

Настройка функции Miele@home

Соединение через приложение

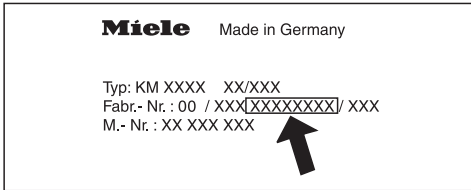
Приложение Miele@mobile используется для подключения к вашей сети.

- Установите приложение Miele@mobile на вашем мобильном устройстве.

Для регистрации вам потребуется:

1. Пароль вашей сети Wi-Fi.
2. Пароль вашей панели конфорок.

Паролем панели конфорок являются 9 последних цифр заводского номера, который указан на типовой табличке.



- Включите панель конфорок.
- Запустите приложение Miele@mobile.
- Коснитесь сенсорной кнопки «0» на любой цифровой клавиатуре.
- Коснитесь и держите одновременно нажатыми сенсорные кнопки «0» и «5» не менее 6 секунд.

На индикаторе таймера отображается отсчёт секунд в убывающем порядке. По истечении времени на индикаторе таймера на 10 секунд отобразится код E:D1 .

Теперь у вас есть 10 минут для настройки Wi-Fi подключения.

- Следуйте указаниям на дисплее в приложении.

Соединение через WPS

Обязательное условие: у вас имеется WPS-роутер (WiFi Protected Setup).

- Включите панель конфорок.
- Коснитесь сенсорной кнопки «0» на любой цифровой клавиатуре.
- Коснитесь и держите одновременно нажатыми сенсорные кнопки «0» и «6» не менее 6 секунд.

На индикаторе таймера отображается отсчёт секунд в убывающем порядке. По истечении времени на индикаторе таймера во время попытки соединения появится индикация в виде бегущих огней (максимум на 120 секунд).

Регистрация по WPS активна только в течение этих 120 секунд.

- Активируйте функцию WPS на вашем Wi-Fi роутере.

Если соединение успешно, то на индикаторе таймера появится код E:D2 . Если соединение не было установлено, то на индикаторе таймера появится код E:D1 . Возможно, вы активировали WPS на своём роутере недостаточно быстро. Повторите вышеуказанные шаги.

Совет: Если ваш Wi-Fi роутер не подходит для соединения через WPS, используйте соединение через мобильное приложение Miele@mobile.

Ввод в эксплуатацию

Прерывание процесса

- Коснитесь любой сенсорной кнопки.

Сброс настроек

При замене роутера нет необходимости в выполнении сброса.

- Включите панель конфорок.
- Коснитесь сенсорной кнопки «0» на любой цифровой клавиатуре.
- Коснитесь и держите одновременно нажатыми сенсорные кнопки «0» и «9» в течение 6 секунд.

На индикаторе таймера отображается отсчёт секунд в убывающем порядке. По истечении времени на индикаторе таймера на 10 секунд отобразится код `£:DD`.

Сбросьте настройки панели конфорок в случае её утилизации или продажи, а также при вводе в эксплуатацию использовавшейся ранее панели конфорок. Только указанный способ обеспечит удаление личных данных и блокировку доступа к панели конфорок для бывшего владельца.

Con@ctivity

Функция Con@ctivity служит для непосредственного обмена данными между вашей панелью конфорок и вытяжкой Miele. Функция Con@ctivity даёт возможность автоматически управлять вытяжкой в зависимости от рабочего состояния вашей панели конфорок.

Подробную информацию об этом вы найдёте в инструкции по эксплуатации и монтажу к вашей вытяжке.

Доступность соединения Wi-Fi

Соединение Wi-Fi имеет такой же диапазон частот, что и другие приборы (например, микроволновые печи, игрушки с дистанционным управлением). Это может привести к временному или полному сбою соединения. Поэтому постоянная доступность предлагаемых функций не может быть гарантирована.

Настройка функции Con@ctivity

Con@ctivity через домашнюю сеть Wi-Fi (Con@ctivity 3.0)

Условие:

- домашняя сеть Wi-Fi;
- кухонная вытяжка Miele с функцией обмена данными через сеть WLAN.

- Создайте соединение панели конфорок и кухонной вытяжки с домашней сетью Wi-Fi (см. главу «Ввод в эксплуатацию», раздел «Miele@home»).

Функция Con@ctivity активируется автоматически.

Ввод в эксплуатацию

Con@ctivity через прямое Wi-Fi соединение (Con@ctivity 3.0)

Условие: кухонная вытяжка Miele с функцией обмена данными через сеть Wi-Fi

Если у вас нет домашней сети, то вы можете создать прямое соединение между панелью конфорок и вытяжкой.

- Выключите кухонную вытяжку.
- Держите кнопку + (B *) нажатой.
- Одновременно нажмите кнопку — (1 *).

* Кухонная вытяжка с сенсорными кнопками.

Индикация **2** горит постоянно, индикация **3** мигает.


В течение следующих двух минут кухонная вытяжка готова к установлению соединения.

- Включите панель конфорок.
- Коснитесь сенсорной кнопки «0» на любой цифровой клавиатуре.
- Коснитесь на цифровой клавиатуре одновременно сенсорных кнопок «0» и «7» и удерживайте их нажатыми в течение 6 секунд.

На индикаторе таймера отображается отсчёт секунд в убывающем порядке. По истечении времени во время попытки соединения появится индикация в виде бегущих огней. Если соединение было успешным, то на индикаторе таймера появится код C:02. Если соединение не было уста-

новлено, то на индикаторе таймера появится код C:01. Повторите вышеуказанные шаги.

После успешного соединения на кухонной вытяжке будут непрерывно гореть индикаторы **2** и **3**.

- Нажмите кнопку остаточного хода вентилятора  ⁵ ₁₅, чтобы выйти из режима соединения вытяжки.

Теперь функция Con@ctivity активирована.

При наличии прямого Wi-Fi-соединения панель конфорок и кухонную вытяжку невозможно включить в домашнюю сеть. Если позднее это потребуется, то сначала необходимо сбросить прямое соединение Wi-Fi между панелью конфорок и кухонной вытяжкой (см. главу «Ввод в эксплуатацию», раздел «Con@ctivity», а в инструкции по эксплуатации и монтажу на вытяжку – главу «Выход из сети Wi-Fi»).

Прерывание процесса

- Коснитесь любой сенсорной кнопки.

Сброс настроек

При замене роутера нет необходимости в выполнении сброса.

- Включите панель конфорок.
- Коснитесь сенсорной кнопки «0» на любой цифровой клавиатуре.
- Коснитесь и держите одновременно нажатыми сенсорные кнопки «0» и «9» в течение 6 секунд.

На индикаторе таймера отображается отсчёт секунд в убывающем порядке. По истечении времени на индикаторе таймера на 10 секунд отобразится код `£:DD`.


Сбросьте настройки панели конфорок в случае её утилизации или продажи, а также при вводе в эксплуатацию использовавшейся ранее панели конфорок. Только указанный способ обеспечит удаление личных данных и блокировку доступа к панели конфорок для бывшего владельца.

Индукция

Принцип действия


Под индукционной конфоркой находится индукционная катушка. Эта катушка создаёт магнитное поле, действующее непосредственно на дно посуды и нагревающее его. Конфорка нагревается лишь косвенно, от тепла, отдаваемого посудой.

Индукция функционирует только в том случае, если дно посуды намагничивается (см. главу «Кухонная посуда»). Она автоматически учитывает размер используемой кухонной посуды в зависимости от размера конфорки.

 Опасность получения ожогов от горячих конфорок.

У включённого прибора, при случайном включении или остаточном тепле конфорки существует опасность, что будут нагреты находящиеся на панели конфорок металлические предметы.

Не используйте панель конфорок в качестве поверхности для хранения чего-либо.

После использования выключайте прибор с помощью сенсорной кнопки .

Кухонная посуда

Подходящая посуда

- нержавеющая сталь с дном из немагнитиваемого материала,
- эмалированная сталь,
- чугун

Качество дна посуды может влиять на равномерность приготовления (например, при подрумяивании блинов). Дно посуды должно равномерно распределять жар. Для этого отлично подходит многослойное дно типа «сэндвич» из нержавеющей стали.

Непригодная посуда

- нержавеющая сталь с дном из немагнитиваемого материала
- алюминий или медь
- стекло, керамика или фаянс.

Проверка кухонной посуды

Если вы не уверены в том, подходит ли кастрюля или сковорода для индукционного нагрева, подержите магнит у дна посуды. Если магнит будет равномерно и плотно прилипать по всей площади дна, значит посуда подходит.

Распознавание наличия посуды или непригодной посуды

На шкале управления конфорки мигает установленный уровень мощности, если

- конфорка включена без посуды или с неподходящей посудой (с немагнитивающимся дном),
- диаметр дна используемой посуды слишком мал,
- посуда снята с включённой конфорки.

Если в течение 3 минут на конфорку будет установлена подходящая посуда, мигание уровня мощности прекратится, и вы сможете продолжать процесс, как обычно.

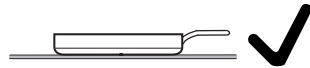
Если посуда установлена не будет или она будет из неподходящего материала, конфорка автоматически выключится через 3 минуты.

Рекомендации

- Для оптимального использования конфорки выбирайте кухонную посуду с подходящим диаметром дна (см. главу «Обзор», раздел «Технические данные конфорок»). Если кастрюля будет слишком мала, она не будет распознаваться.
- Используйте только кастрюли и сковороды с гладким дном. Неотшлифованное дно кастрюли или сковороды может поцарапать стеклокерамическую поверхность.
- Для того чтобы переместить посуду, приподнимайте её. Так вы избежите появления следов потёртостей и царапин. Царапины, возни-

кающие при сдвигании кухонной посуды, не влияют на работу панели конфорок. Такие царапины являются нормальными следами эксплуатации и не считаются причиной для рекламации.

- Обратите внимание, что при продаже сковород и кастрюль часто указывается максимальный или верхний диаметр. Важное значение имеет однако диаметр дна (как правило, меньшего размера).



- По возможности используйте посуду с прямыми стенками. При использовании посуды с наклонными стенками нагрев будет осуществляться также по максимальному (верхнему) диаметру посуды. Это может привести к обесцвечиванию краёв посуды или отслаиванию покрытия.

Индукция

Шумы

При работе индукционных конфорок возможно появление следующих звуков в области кухонной посуды в зависимости от материала и обработки её дна:

Гул при работе прибора с высокой мощностью. Он будет слышен слабее или исчезнет, если понизить уровень мощности.

Потрескивание при использовании посуды, дно которой изготовлено из различных материалов (например, многослойное дно типа «сэндвич»).

Свист, если зависящие друг от друга конфорки (см. главу «Функция Booster») работают одновременно и на них установлена посуда с дном, изготовленным из различных материалов (например, многослойное дно типа «сэндвич»).

Короткие металлические звуки при коммутационных процессах в электронике, особенно при работе прибора с низкой мощностью.

Жужжание, если включается вентилятор охлаждения. Он включается для защиты электроники при интенсивном использовании панели. Вентилятор может продолжать работать и после выключения прибора.

Советы по экономии электроэнергии

- По возможности готовьте только в закрытых кастрюлях или сковородах. Таким образом, Вы предотвратите потери тепла.
- Для небольшого количества выберите маленькую посуду. Маленькая посуда потребует меньшего расхода энергии, чем большая, но мало заполненная.
- Готовьте с малым количеством воды.
- После закипания или поджаривания вовремя переключайте мощность обратно на более низкий уровень.
- Используйте скороварку, чтобы сократить время приготовления.

Диапазоны регулировки

В заводской настройке панели конфорок запрограммировано 9 уровней мощности. При желании эту установку можно расширить до 17 уровней мощности (см. главу «Программирование»).

	Диапазон регулировки	
	заводская настройка (9 уровней)	расширенная настройка (17 уровней)
Расплавление сливочного масла Расплавление шоколада Растворение желатина	1–2	1–2.
Разогрев небольшого количества жидкости Поддержание тепла легко пригорающих блюд Замачивание риса, варка молочной каши Размораживание овощей, замороженных блоком	2–4	2–3.
Разогрев жидких и полутвёрдых блюд Варка фруктов в собственном соку Доведение картофеля до готовности (кухонная посуда для приготовления с крышкой)	4–6	3.–5.
Приготовление омлета и яичницы-глазуньи без корочки Бережное обжаривание котлет Тушение овощей и рыбы Замачивание изделий из теста и бобовых Размораживание и разогрев замороженной пищи Приготовление соусов и кремов, например сабайона или голландского соуса	5–7	4.–7.
Бережное обжаривание (без перегрева жира) рыбы, шницеля, колбасок, яичницы-глазуньи, блинов	6–8	6–7.
Приготовление картофельных оладий, оладий и т. д.	7–8	7–8.
Кипячение большого количества жидкости Доведение до кипения Обжаривание большого количества мяса	9	8.–9

Указанные значения являются ориентировочными. Мощность индукционной катушки варьируется в зависимости от размера и материала дна кухонной посуды. Поэтому возможно, что для вашей кухонной посуды уровни мощности будут немного отличаться. Определите оптимальные установки для вашей кухонной посуды при практическом применении. Выбирайте для новой кухонной посуды, свойства которой вам неизвестны, более низкий уровень мощности, чем тот, что указан.

Принцип управления

Ваша стеклокерамическая панель оснащена электронными сенсорными кнопками, которые реагируют на прикосновение. К сенсорной кнопке Вкл/Выкл ① при включении прибора следует прикасаться несколько дольше, чем к остальным кнопкам.

Каждая реакция кнопок подтверждается звуковым сигналом.

У выключенной панели конфорок видны только напечатанные символы для сенсорных кнопок Вкл/Выкл ①. Когда вы включаете панель конфорок, загораются остальные сенсорные кнопки.

⚠ Нарушение работы сенсорных кнопок при загрязнении и/или помехах.

Сенсорные кнопки не реагируют на касание пальцем или может произойти непредусмотренный процесс, например, автоматическое выключение панели конфорок (см. главу «Функции безопасности», раздел «Защитное отключение»). Горячая кухонная посуда, стоящая на сенсорных кнопках/индикаторах, может повредить расположенную снизу электронику.

Содержите в чистоте сенсорные кнопки и индикаторы.


Не кладите никакие предметы на сенсорные кнопки и индикаторы.

Не ставьте горячую посуду на сенсорные кнопки и индикаторы.



① Область сенсорных кнопок и индикаторов

Управление прибором

 Опасность возгорания из-за перегрева пищи.

Приготавливаемая пища, оставленная без присмотра, может перегреться и воспламениться.

Не оставляйте панель конфорок в процессе эксплуатации без присмотра.

Обратите внимание, что время нагрева индукционных панелей конфорок значительно меньше, чем у обычных.

Включение панели конфорок

- Коснитесь сенсорной кнопки .

Загораются остальные сенсорные кнопки.


Если за этим не последуют никакие установки, то спустя несколько секунд панель конфорок выключится в целях безопасности.

Установка уровня мощности

В заводской настройке включено перманентное распознавание посуды (см. главу «Программирование»). При включении панели конфорок, если вы ставите посуду на конфорку, загораются все сенсорные кнопки шкалы управления.

- Поставьте посуду на нужную конфорку.
- Касанием сенсорной кнопки на соответствующей шкале управления выберите нужный уровень мощности.


Выключение конфорок/панели конфорок

- Для выключения конфорки коснитесь сенсорной кнопки «0» на соответствующей шкале управления.
- Чтобы выключить прибор вместе со всеми конфорками, коснитесь сенсорной кнопки .

Индикация остаточного тепла

Если конфорка горячая, то после ее выключения загорается индикатор остаточного тепла. В зависимости от температуры, над уровнями мощности 1, 2 и 3 загорается точка.

Точки индикации остаточного тепла будут гаснуть одна за другой по мере остывания конфорок. Последняя точка погаснет только к тому моменту, когда прикосновение к конфорке будет безопасным.

 Опасность получения ожогов от горячих конфорок.

После окончания процесса приготовления конфорки остаются горячими.

Не касайтесь конфорок, пока горят индикаторы остаточного тепла.

Установка уровня мощности – расширенный диапазон уровней

- Коснитесь шкалы управления между сенсорными кнопками.

Сенсорные кнопки перед промежуточной ступенью и за ней горят ярче, чем остальные кнопки.

Пример:



Если вы установили уровень мощности 7, то 7 и 8 будут гореть ярче, чем остальные сенсорные кнопки.

Зона конфорок PowerFlex

Конфорки PowerFlex автоматически объединяются в зону конфорок, если вы ставите достаточно крупную посуду (см. главу «Обзор – панель конфорок»). Управление зоной конфорок осуществляется с помощью цифровой клавиатуры передней или левой конфоркой PowerFlex (в зависимости от модели). Конфорки PowerFlex можно объединить или разъединить также и вручную.

Ставьте посуду всегда в центр зоны конфорок PowerFlex.

Объединение в единую зону конфорок PowerFlex/разъединение

- Коснитесь сенсорной кнопки  или .

Управление прибором

Автоматика закипания

При включённой автоматике закипания конфорка нагревается автоматически на самом высоком уровне мощности (форсированный нагрев), после чего мощность снижается до заданного вами уровня для основного приготовления. Длительность форсированного нагрева зависит от выбранного вами уровня мощности для основного приготовления (см. таблицу).

Активация автоматике закипания

- Касайтесь сенсорной кнопки нужного уровня мощности для основного приготовления до тех пор, пока не прозвучит сигнал и не начнёт мигать сенсорная кнопка.

Во время закипания (см. таблицу) мигает установленный уровень мощности для основного приготовления. При расширенном диапазоне уровней мощности (см. главу «Программирование») и выбранном промежуточном уровне мигают сенсорные кнопки до этого уровня и после него.

Если во время доведения до кипения вы меняете уровень мощности для основного приготовления, вы выключаете автоматiku закипания.

Выключение автоматике закипания

- Коснитесь сенсорной кнопки установленного уровня мощности для основного приготовления.

или

- Установите другой уровень мощности.

Уровень мощности для основной варки*	Форсированный нагрев [мин:с]
1	ок. 0:15
1.	ок. 0:15
2	ок. 0:15
2.	ок. 0:15
3	ок. 0:25
3.	ок. 0:25
4	ок. 0:50
4.	ок. 0:50
5	ок. 2:00
5.	ок. 5:50
6	ок. 5:50
6.	ок. 2:50
7	ок. 2:50
7.	ок. 2:50
8	ок. 2:50
8.	ок. 2:50
9	—

* Уровни мощности для основной варки, отмеченные точкой, имеются только при увеличенном количестве уровней мощности (см. главу «Программирование»).

Функция Booster

У конфорок есть функция TwinBooster.

Функция Booster усиливает мощность для быстрого нагрева большого количества воды, например, для варки макаронных изделий. Это усиление мощности включается максимум на 15 минут.

Вы можете одновременно использовать Booster максимум у 2 конфорок.

Если вы включаете Booster, в то время как

- не установлена мощность конфорки, то по истечении времени функции Booster или при преждевременном отключении автоматически включается уровень «9».
- установлена мощность конфорки, то по истечении времени функции Booster или при преждевременном отключении автоматически включается предыдущий выбранный уровень.

Соответственно, 2 конфорки связаны друг с другом, таким образом обеспечивается мощность для функции Booster. Во время действия функции Booster часть мощности одной конфорки передаётся другой конфорке. Следствием этого является один из следующих процессов:

- кратковременное увеличение мощности выключается
- уровень мощности понижается
- связанная конфорка выключается.

Включение функции TwinBooster

Уровень 1

- Поставьте кухонную посуду на нужную зону приготовления.
- При необходимости установите уровень мощности.
- Коснитесь сенсорной кнопки **В**.

Загорится индикатор **•** функции TwinBooster, уровень 1.

Уровень 2

- Поставьте кухонную посуду на нужную зону приготовления.
- При необходимости установите уровень мощности.
- Коснитесь 2 раза сенсорной кнопки **В**.

Загорится индикатор **••** функции TwinBooster, уровень 2.

Выключение функции TwinBooster

- Коснитесь сенсорной кнопки **В** до тех пор, пока не погаснут индикаторы.

или

- Установите другой уровень мощности.

Управление прибором

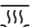
Поддержание тепла

Функция поддержания тепла служит для поддержания в тёплом виде горячих блюд сразу после приготовления, но не для повторного подогрева остывших блюд.

Максимальное время, в течение которого может работать функция поддержания тепла, составляет 2 часа.

- Для поддержания блюд в тёплом виде используйте только посуду для приготовления (кастрюля/сковорода). Закрывайте посуду крышкой.
- Время от времени перемешивайте твёрдую или густую пищу (картофельное пюре, густой суп).
- Содержание питательных веществ в продуктах начинает снижаться при приготовлении и продолжается при поддержании блюда в тёплом виде. Чем дольше продукт будет сохраняться тёплым, тем больше будут потери питательных веществ. Старайтесь, чтобы время сохранения тепла блюд было как можно короче.

Включение/выключение функции поддержания тепла

- Коснитесь сенсорной кнопки  нужной конфорки.

Температура поддержания тепла блюд

Заводская настройка температуры поддержания тепла блюд составляет 85 °С. Эту настройку можно изменить (см. главу «Программирование»).

Применение	Температура, °С
Растапливание шоколада	50–55
Поддержание тепла твёрдых и густых блюд	65–75
Поддержание тепла, например, прозрачных супов	80–90

Поддержание тепла блюда при слишком высокой температуре может отрицательно сказаться на результате. Блюда могут изменить цвет или даже испортиться.

Если вы хотите воспользоваться таймером, то панель конфорок должна быть включена.

Вы можете установить время от 1 минуты (0:01) до 9 часов 59 минут (9:59).

Значения времени до 59 минут вводятся в минутах (00:59), значения от 60 минут – в часах и минутах. Значения вводятся в последовательности: часы, разряд десятков (минуты), разряд единиц (минуты).

Пример:


59 минут = 00:59, ввод: 5–9




80 минут = 1:20, ввод: 1-2-0

После ввода первой цифры индикатор таймера горит статично, после ввода второй цифры первая цифра перемещается влево, после ввода третьей цифры первая и вторая цифры перемещаются влево.

Таймер может использоваться для 2 функций:

- для установки времени таймера
- для автоматического выключения зоны приготовления

Функции можно использовать одновременно. Всегда отображается самое короткое время, а сенсорная кнопка  (таймер) или индикатор зоны приготовления (автоматическое выключение) пульсируют.

Если вы хотели бы видеть фоновую индикацию отсчёта оставшегося времени, коснитесь сенсорной кнопки  или . Если для нескольких зон приготовления запрограммировано одно время выключения, касайтесь сенсорной кнопки  до тех пор, пока не начнёт мигать индикатор нужной зоны приготовления.

Таймер

Таймер устанавливается с помощью цифровой клавиатуры левой или передней левой конфорки (в зависимости от оснащения модели).

Установка времени таймера

- Коснитесь сенсорной кнопки .

Индикатор таймера начинает мигать.


- Установите нужное время.

Изменение времени таймера

- Коснитесь сенсорной кнопки .

- Установите нужное время.

Удаление времени таймера

- Касайтесь сенсорной кнопки  до тех пор, пока на индикаторе таймера не появится 0:00.


Таймер

Автоматическое выключение зоны приготовления

Можно установить время, после которого зона приготовления автоматически отключится. Функция может быть одновременно использована для всех зон приготовления.

Время выключения устанавливается на цифровой клавиатуре той зоны приготовления, которая должна быть автоматически выключена.


Зона приготовления выключается устройством защитного отключения в то случае, если запрограммированное время превышает максимально допустимое время работы (см. главу «Функции безопасности», раздел «Защитное отключение»).

- Установите уровень мощности для нужной зоны приготовления.
- Коснитесь сенсорной кнопки .

Начинает мигать индикатор.


- Установите нужное время.
- Если вы хотите настроить время выключения для другой зоны приготовления, действуйте так, как описано выше.

Если запрограммировано несколько значений времени выключения, отображается наименьшее значение оставшегося времени и мигает соответствующий индикатор. Остальные индикаторы горят статично.


- Касайтесь сенсорной кнопки  до тех пор, пока не начнёт мигать индикатор нужной зоны пригото-

вления, если вы хотели бы видеть отсчёт оставшегося времени в фоновом режиме.

Изменение времени выключения

- Касайтесь сенсорной кнопки  до тех пор, пока не начнёт мигать индикатор нужной зоны приготовления.
- Установите нужное время.

Удаление времени выключения

- Касайтесь сенсорной кнопки  до тех пор, пока не начнёт мигать индикатор нужной зоны приготовления.
- Коснитесь символа «0» на цифровой клавиатуре.

Функция Stop & Go (общее понижение мощности)

При активировании функции Stop&Go мощность всех включённых конфорок понижается до уровня 1.

Уровни мощности конфорок и настройку таймера изменить нельзя, панель конфорок можно только выключить. Отсчёт времени таймера, времени выключения, времени действия функции Booster и времени для закипания продолжается.

При выключении функции конфорки продолжают работать в соответствии с последней установкой уровня мощности.

Если функция не будет выключена в течение 1 часа, то панель конфорок отключится.

Включение / выключение

- Коснитесь сенсорной кнопки II/▶.

Используйте функцию, если имеется опасность выкипания.

Восстановление параметров

Если панель конфорок была случайно выключена во время работы, с помощью этой функции вы сможете восстановить все настройки. Панель конфорок необходимо снова включить в течение 10 секунд после выключения.

- Включите панель конфорок снова.


Мигают индикаторы установленных перед этим уровней мощности.

- Сразу коснитесь кнопки одного из мигающих уровней мощности.

Все конфорки и таймер продолжают работать с прежними настройками.

Дополнительные функции

Временная блокировка


Вы можете заблокировать сенсорные кнопки панели конфорок на 20 секунд, чтобы, например, удалить загрязнения. Сенсорная кнопка  не блокируется.

Включение

- Коснитесь сенсорной кнопки .

На индикаторе таймера идёт отсчёт времени.

Выключение

- Касайтесь сенсорной кнопки  до тех пор, пока не погаснет индикатор таймера.

Демонстрационный режим

Эта функция позволяет демонстрировать в торговых точках панель конфорок без нагрева.

Включение / выключение

- Включите панель конфорок.
- Коснитесь сенсорной кнопки «0» на любой цифровой клавиатуре.
- Затем коснитесь и держите одновременно нажатыми сенсорные кнопки «0» и «2» в течение 6 секунд.

На индикаторе таймера в течение нескольких секунд мигает *dE* попеременно с *On* (демонстрационный режим включён) или *OFF* (демонстрационный режим выключен).

Индикация данных панели конфорок

Вы можете увидеть индикацию обозначения модели и версии программного обеспечения вашей панели конфорок. На конфорках не должна находиться никакая посуда.

Обозначение модели/серийный номер

- Включите панель конфорок.
- Коснитесь сенсорной кнопки «0» на любой цифровой клавиатуре.
- Коснитесь сенсорных кнопок «0» и «4» одновременно.

На индикаторе таймера появляются друг за другом цифры, разделённые штрихом.

Пример: *12 34* (обозначение модели КМ 1234) – *1 23 45 67 89* (серийный номер)

Версия программного обеспечения

- Включите панель конфорок.
- Коснитесь сенсорной кнопки «0» на любой цифровой клавиатуре.
- Коснитесь сенсорных кнопок «0» и «3» одновременно.

На индикаторе таймера появляются цифры:

Пример: *2:00* = версия программного обеспечения 2.00

Блокировка запуска/блокировка функций

Для предотвращения несанкционированного включения панели или отдельных конфорок, а также случайного изменения установок прибор оснащён устройством блокировки функций и блокировки запуска.


Блокировка запуска активируется при выключенной панели конфорок. Если блокировка запуска активирована, вы не можете включить панель конфорок и пользоваться таймером. Установленный таймер продолжает отсчёт времени. Панель конфорок запрограммирована таким образом, что блокировка запуска должна быть активирована вручную. Программирование можно установить таким образом, что блокировка запуска включается автоматически через 5 минут после выключения панели конфорок (см. главу «Программирование»).

Блокировка функций активируется при включённой панели конфорок. Если блокировка включена, возможно лишь ограниченное использование прибора:

- Конфорки и всю панель можно лишь выключить.
- Установленное время таймера можно изменить.


Если при активированной блокировке запуска или блокировке функций будет нажата неразрешенная сенсорная кнопка, то на индикаторе таймера на несколько секунд появится *LOC* и прозвучит сигнал.

Включение блокировки запуска

- Удерживайте нажатой сенсорную кнопку  в течение 6 секунд.

На индикаторе таймера отображается отсчёт секунд в убывающем порядке. По истечении времени на индикаторе таймера появляется *LOC*. Активирована блокировка включения.


Выключение блокировки запуска

- Удерживайте нажатой сенсорную кнопку  в течение 6 секунд.

На индикаторе таймера появляется сначала *LOC*, затем начинается отсчёт секунд в убывающем порядке. По истечении времени блокировка запуска будет выключена.


Функции безопасности

Включение блокировки функций

- Коснитесь и держите одновременно нажатыми сенсорные кнопки  и **II/▶** в течение 6 секунд.

На индикаторе таймера отображается отсчёт секунд в убывающем порядке. По истечении времени на индикаторе таймера появляется *LDC*.
Блокировка активирована.



Выключение блокировки функций


- Коснитесь и держите одновременно нажатыми сенсорные кнопки  и **II/▶** в течение 6 секунд.

На индикаторе таймера появляется сначала *LDC*, затем начинается отсчёт секунд в убывающем порядке. По истечении времени блокировка будет выключена.

Защитное отключение

Сенсорные кнопки перекрыты

Ваша панель конфорок автоматически выключается, если одна или более сенсорных кнопок остаются перекрытыми более 10 секунд, например, прикосновением пальцев, выкипевшей пищей или при помещении на кнопки какого-либо предмета. Над сенсорной кнопкой  кратко мигнёт  и раздастся звуковой сигнал.

Когда предметы и/или загрязнения будут удалены,  погаснет и панель конфорок будет снова готова к работе.

Продолжительность работы слишком большая

Защитное отключение срабатывает автоматически, если конфорка нагревается в течение слишком длительного времени. Этот период времени зависит от выбранного уровня мощности. Если время будет превышено, то конфорка выключится и появится индикатор остаточного тепла. Если вы выключите и включите конфорку, то она снова будет готова к работе.

В заводской настройке панель конфорок запрограммирована на уровень безопасности «0». При необходимости можно установить более высокий уровень безопасности с меньшей продолжительностью максимальной работы (см. таблицу).

Уровень мощности*	Макс. время работы [ч:мин]		
	Уровень безопасности		
	0**	1	2
1	10:00	8:00	5:00
1.	10:00	7:00	4:00
2/2.	5:00	4:00	3:00
3/3.	5:00	3:30	2:00
4/4.	4:00	2:00	1:30
5/5.	4:00	1:30	1:00
6/6.	4:00	1:00	00:30
7/7.	4:00	00:42	00:24
8	4:00	00:30	00:20
8.	4:00	00:30	00:18
9	1:00	00:24	00:10

* Уровни мощности, отмеченные точкой, имеются только при увеличенном количестве уровней мощности (см. главу «Диапазон регулировки»).

** Заводская установка

Функции безопасности

Защита от перегрева

Все индукционные катушки электроники оснащены защитой от перегрева. Чтобы избежать перегрева катушек или системы теплоотвода электроники, защита от перегрева выполнит одно из следующих действий:

Индукционные катушки

- Прерывается работа включённой функции *Booster*.
- Уменьшается установленная мощность.
- Конфорка автоматически выключается. На индикаторе таймера мигает *Err* попеременно с *044*.

Конфорку можно снова включить, как только погаснет сообщение об ошибке.

Радиатор охлаждения

- Прерывается работа включённой функции *Booster*.
- Уменьшается установленная мощность.
- Конфорки автоматически выключаются.

Лишь когда радиатор охлаждения достаточно охладится, можно снова пользоваться соответствующими конфорками.

Защита от перегрева может сработать в следующих ситуациях:

- установленная кухонная посуда нагревается без содержимого;
- жир или масло нагревается при высокой мощности;
- нижняя сторона панели конфорок недостаточно вентилируется;
- горячая конфорка будет снова включена после отключения электроэнергии.

Если защита от перегрева снова сработает, несмотря на устранение причин, обратитесь в сервисную службу.

Вы можете настроить программирование панели конфорок в зависимости от ваших персональных потребностей. Можно изменить несколько установок одну за другой.

После вызова меню программирования появляется символ ☺, а на индикаторе таймера *PC*. Через несколько секунд на индикаторе таймера будут попеременно мигать *P:01* (программа 01) и *C:01* (код).

Изменение меню программирования

Вызов меню программирования

Сенсорная кнопка **II/▶** находится примерно на 1 см (ширина указательного пальца) левее рядом с сенсорной кнопкой **⓪**.

- Коснитесь у **выключенной панели конфорок одновременно** сенсорных кнопок **⓪** и **II/▶** до тех пор, пока не появится символ ☺, а на индикаторе таймера – *PC*.

Установка программы

Для двузначных номеров программ сначала необходимо установить разряд десятков.

- Во время отображения программы (например, *P:01*), касайтесь сенсорной кнопки ☺ так часто, пока не появится нужный номер программы, или коснитесь соответствующей цифры на шкале управления.

Установка кода

- Во время отображения программы (например, *C:01*), касайтесь сенсорной кнопки ☺ так часто, пока не появится нужный кодовый номер, или коснитесь соответствующей цифры на шкале управления.

Сохранение установок

- Во время отображения программы (например, *P:01*) касайтесь сенсорной кнопки **⓪** до тех пор, пока не погаснут индикаторы.

Отмена сохранения установок

- Во время отображения кода (например, *C:01*) касайтесь сенсорной кнопки **⓪** до тех пор, пока не погаснут индикаторы.

Программирование

Программа ¹⁾		Код ²⁾	Настройки
P:01	Демонстрационный режим	C:00	Демонстрационный режим выкл.
		C:01	Демонстрационный режим вкл. ³⁾
P:03	Заводская настройка	C:00	Не восстанавливать заводские настройки
		C:01	Восстановление заводских настроек
P:04	Количество уровней мощности	C:00	9 уровней мощности
		C:01	17 уровней мощности ⁵⁾
P:06	Подтверждающий сигнал при касании сенсорной кнопки	C:00	выкл. ⁶⁾
		C:01	тихий
		C:02	средний
		C:03	громкий
P:07	Звук таймера	C:00	выкл.
		C:01	тихий
		C:02	средний
		C:03	громкий
P:08	Блокировка запуска	C:00	Блокировка запуска активируется только вручную
		C:01	Автоматическая активация блокировки запуска
P:09	максимальная продолжительность работы	C:00	Уровень безопасности 0
		C:01	Уровень безопасности 1
		C:02	Уровень безопасности 2
P:10	Авторизация в сети Wi-Fi	C:00	не активна/деактивирована
		C:01	активна без конфигурации
		C:02	активна и сконфигурирована
		C:03	Возможность соединения через кнопку WPS
		C:04	Сброс Wi-Fi к настройкам по умолчанию (C:00)
C:05	Прямое Wi-Fi соединение между панелью конфорок и кухонной вытяжкой без мобильного приложения (Con@ctivity 3.0)		

Программа ¹⁾		Код ²⁾	Настройки
P:12	Скорость реакции сенсорных кнопок	C:00	низкая
		C:01	нормальная
		C:02	высокая
P:15	Распознавание наличия посуды	C:00	Неактивно
		C:01	Активно
P:25	Температура поддержания тепла	C:00	50 °C
		C:01	55 °C
		C:02	60 °C
		C:03	65 °C
		C:04	70 °C
		C:05	75 °C
		C:06	80 °C
		C:07	85 °C
		C:08	90 °C

1) Неуказанные программы не используются.

2) Код, являющийся заводской установкой, выделен жирным шрифтом.

3) После включения панели конфорок на дисплее таймера на несколько секунд появляется *dE*.

4) Общая мощность панели конфорок может быть снижена, чтобы соответствовать требованиям местных поставщиков электроэнергии.

5) В тексте и таблицах расширенные уровни мощности для лучшего восприятия обозначены точкой, стоящей за цифрой.

6) Подтверждающий сигнал касания сенсорной кнопки Вкл./Выкл. не выключается.


Данные для организаций, проводящих испытания и тесты

Контрольные блюда согласно EN 60350-2

В заводской настройке запрограммировано 9 уровней мощности.

Для проведения проверок соответствия норме выберите расширенный объём уровней мощности (см. главу «Программирование»).


Блюдо	Ø Дно посуды (мм)	Крышка	Предварительный нагрев	Приготовление
			Уровень мощности	
Разогрев растительного масла	150	нет	–	1–2
Оладьи, блинчики	180 (многослойное дно типа «сэндвич»)	нет	9	5.–7.
Приготовление замороженного картофеля фри во фритюре	согласно стандарту	нет	9	9

 Опасность получения ожогов от горячих конфорок.

После окончания процесса приготовления конфорки остаются горячими.

Выключите панель конфорок.

Дайте остыть конфоркам, прежде чем чистить панель.

 Ущерб вследствие попадания влаги.

Пар из пароструйного очистителя может попасть на детали, находящиеся под напряжением, и вызвать короткое замыкание.

Никогда не используйте для очистки панели конфорок пароструйный очиститель.

Все поверхности могут изменить цвет или внешний вид, если их очищать неподходящими средствами или очищать неправильно. На поверхностях легко образуются царапины.

Сразу удаляйте остатки чистящих средств.

Не используйте абразивные чистящие средства или средства с очень грубыми, царапающими частями.

- Очищайте панель конфорок после каждого применения.
- Вытирайте насухо панель конфорок после каждой влажной очистки для предупреждения появления известкового налёта.


Неподходящие чистящие средства

Чтобы избежать повреждений поверхностей, не используйте при чистке

- средства для мытья посуды вручную;
- чистящие средства, содержащие соду, щёлочь, аммиак, кислоту или хлориды;
- чистящие средства для растворения накипи;
- средства для удаления пятен и ржавчины;
- абразивные чистящие средства, например абразивный порошок, пасту, пемзу;
- чистящие средства, содержащие растворитель;
- моющие средства для посудомоечных машин;
- спреи для очистки духовых шкафов и гриля;
- очистители для стекла;
- жёсткие щётки и губки (например, для чистки кастрюль) или использованные губки с остатками абразивных чистящих средств;
- очистители от грязи.

Чистка и уход

Чистка стеклокерамической поверхности

 Ущерб из-за воздействия острых предметов.

Уплотнитель между панелью конфорок и столешницей может быть повреждён.

Уплотнитель между стеклокерамической панелью и рамой может быть повреждён.

Не используйте для чистки никакие острые предметы.

При чистке с помощью бытовых моющих средств удаляются не все загрязнения. При этом образуется невидимая плёнка, которая ведёт к окрашиванию стеклокерамической панели. Эти изменения цвета удалить невозможно.

Регулярно очищайте стеклокерамическую поверхность с помощью специального средства для чистки стеклокерамики.


- Удалите все грубые загрязнения влажной салфеткой, прочно въевшиеся загрязнения соскоблите скребком для стекла.
- Затем очистите стеклокерамическую поверхность с помощью специального средства для чистки стеклокерамики и нержавеющей стали Miele (см. главу «Дополнительно приобретаемые принадлежности», раздел «Средства для чистки и ухода») или обычного средства для чистки стеклокерамики, а также с помощью бумажного полотенца или чистой салфетки. Не наносите чистящее средство на горя-

чую стеклокерамическую поверхность, поскольку в этом случае могут появиться пятна. Учитывайте указания производителя средства для чистки.

- Удалите остатки средства влажной салфеткой, затем вытрите насухо стеклокерамическую поверхность.

Остатки чистящих средств пригорают при последующем использовании панели конфорок и повреждают стеклокерамику. Следите за тем, чтобы тщательно удалить остатки чистящего средства.

- Удалите **пятна** известкового налёта, воды и алюминия (пятна с металлическим отливом) с помощью средства для чистки стеклокерамики и нержавеющей стали.

 Опасность получения ожогов от горячих конфорок.

Во время процесса приготовления конфорки нагреваются.

Надевайте защитные рукавицы, прежде чем удалять с горячей стеклокерамической поверхности остатки сахара, пластика или фольги.

- Если на горячую стеклокерамическую поверхность попали **сахар, пластик или фольга**, выключите панель конфорок.
- Аккуратно и тщательно соскребите эти вещества скребком для стекла с конфорки, **пока она горячая**.

- Затем очистите стеклокерамическую поверхность уже в охлаждённом состоянии, как это описано ранее.

Что делать, если ...

Вы можете самостоятельно устранить большинство неполадок, возникающих при ежедневной эксплуатации прибора. Во многих случаях Вы сэкономите время и деньги, т. к. Вам не придется вызывать специалиста сервисной службы.

Нижеприведенные таблицы помогут Вам найти причины возникающих неисправностей и устранить их.

Проблема	Причина и устранение
Панель конфорок и зоны нагрева не включаются.	<p>Панель конфорок обесточена.</p> <ul style="list-style-type: none">■ Проверьте, не сработал ли предохранитель внутренней электропроводки помещения. Вызовите специалиста-электрика или специалиста сервисной службы Miele (проверьте номинал тока срабатывания автомата защиты в распределительном щите: см. типовую табличку). <p>При некоторых обстоятельствах могла возникнуть техническая неполадка.</p> <ul style="list-style-type: none">■ Отключите панель конфорок от электросети прим. на 1 минуту:<ul style="list-style-type: none">– выключите соответствующий предохранитель или полностью выверните предохранитель с плавкими вставками или– выключите устройство защитного отключения УЗО (защита от токов утечки).■ Если после повторного включения/ввёртывания предохранителя или включения УЗО панель конфорок не удаётся привести в действие, то обратитесь к специалисту-электрику или в сервисную службу.
При включении новой панели конфорок появляется запах и лёгкое испарение.	<p>Металлические детали покрыты специальным защитным средством. Поэтому при вводе прибора в эксплуатацию в первый раз возможно образование запаха и пара. Материал индукционных катушек также выделяет запах в первые часы эксплуатации. С каждым последующим использованием запах уменьшается, затем он полностью исчезает. Запах и возможные испарения не указывают на неправильное подключение или дефект прибора и не являются опасными для здоровья.</p>

Проблема	Причина и устранение
Установленный уровень мощности мигает.	<p>На конфорке нет посуды или находится непригодная посуда.</p> <ul style="list-style-type: none"> ■ Используйте подходящую посуду (см. главу «Индукция», раздел «Кухонная посуда»).
После включения панели конфорок или касания сенсорной кнопки на несколько секунд на индикаторе таймера появляется <i>LOC</i>.	<p>Активирована блокировка запуска или блокировка функций.</p> <ul style="list-style-type: none"> ■ Деактивируйте блокировку запуска/блокировку функций (см. главу «Функции безопасности», раздел «Блокировка запуска/блокировка функций»).
Конфорка выключилась автоматически. При повторном включении над сенсорной кнопкой Вкл/Выкл  появляется <i>L</i>.	<p>Одна или несколько сенсорных кнопок накрыты, например, пальцем, выкипевшей едой или предметом, лежащим сверху.</p> <ul style="list-style-type: none"> ■ Удалите загрязнения и/или мешающие предметы (см. главу «Функции безопасности», раздел «Защитное отключение»).
После включения панели конфорок на индикаторе таймера на короткий промежуток времени появляется <i>dE</i>. Конфорки не нагреваются.	<p>Панель конфорок находится в демонстрационном режиме.</p> <ul style="list-style-type: none"> ■ Коснитесь сенсорной кнопки «0» на любой цифровой клавиатуре. ■ Затем одновременно касайтесь сенсорных кнопок <i>0</i> и <i>2</i> до тех пор, пока на индикаторе таймера не будет мигать <i>dE</i> попеременно с <i>OFF</i>.
Конфорка автоматически выключается.	<p>Продолжительность работы была слишком большой.</p> <ul style="list-style-type: none"> ■ Снова включите конфорку (см. главу «Функции безопасности», раздел «Защитное отключение»).
Одна конфорка или вся панель отключается автоматически.	<p>Сработала защита от перегрева.</p> <ul style="list-style-type: none"> ■ См. главу «Устройства безопасности», раздел «Защита от перегрева».
Преждевременно автоматически прерывается работа уровня Booster.	<p>Сработала защита от перегрева.</p> <ul style="list-style-type: none"> ■ См. главу «Устройства безопасности», раздел «Защита от перегрева».

Что делать, если ...

Проблема	Причина и устранение
Конфорка работает при установленном уровне мощности не так, как обычно.	Сработала защита от перегрева. ■ См. главу «Устройства безопасности», раздел «Защита от перегрева».
Уровень мощности 9 автоматически уменьшается, если Вы установите для совмещенной конфорки также уровень мощности 9.	При одновременной эксплуатации на уровне мощности 9 могла быть превышена возможная общая мощность. ■ Используйте другую конфорку.
При включенной автоматике закипания пищи, находящаяся в посуде, не доводится до кипения.	Нагревается большая порция продуктов. ■ Начинайте готовить при максимальной мощности, затем переключайте мощность вручную.
	Кухонная посуда плохо проводит тепло. ■ Используйте другую посуду, которая лучше проводит тепло.
После выключения конфорки слышен шум его работы.	Охлаждающий вентилятор работает до тех пор, пока конфорка не остынет, и выключается потом автоматически.
На индикаторе таймера <i>Err</i> мигает попеременно с <i>Э0</i> , и раздаётся звуковой сигнал.	Панель конфорок подключена неправильно. ■ Отключите панель конфорок от электросети. ■ Обратитесь в сервисную службу. Панель конфорок должна быть подключена согласно схеме.
На индикаторе таймера мигает цифра 1, например, 1–0, попеременно с 3-значным числом.	Ошибки зон приготовления ■ Отсоедините панель конфорок от сети электропитания примерно на 1 минуту. ■ Если после восстановления электроснабжения проблема сохранится, обратитесь в сервисную службу.

Проблема	Причина и устранение
<p>На индикаторе таймера мигает <i>Err</i> попеременно с цифрами</p>	<p><i>Err044</i> Сработала защита от перегрева.</p> <ul style="list-style-type: none"> ■ См. главу «Функции безопасности», раздел «Защита от перегрева».
	<p><i>Err047, Err048</i> или <i>Err049</i> Вентилятор заблокирован или неисправен.</p> <ul style="list-style-type: none"> ■ Проверьте, не заблокирован ли вентилятор каким-либо предметом. ■ Удалите этот предмет ■ Если сообщение об ошибке появится снова, обратитесь в сервисную службу.
	<p><i>Err</i> и другие цифры Возникла неполадка в системе электронного управления.</p> <ul style="list-style-type: none"> ■ Отсоедините панель конфорок от сети электропитания примерно на 1 минуту. ■ Если после восстановления электроснабжения проблема сохранится, обратитесь в сервисную службу.

Дополнительно приобретаемые принадлежности

Компания Miele предлагает большой ассортимент принадлежностей и средств для чистки и ухода, подходящих к вашим приборам Miele.

Эту продукцию вы можете купить через сервисную службу Miele (см. конец инструкции) или у авторизованного партнёра Miele.

Посуда для варки / жарения

Miele предлагает широкий выбор посуды для варки и жарения. Она оптимально подходит к приборам Miele, т.к. была специально разработана с учетом их функций и размеров. Более подробную информацию по этой продукции Вы найдете на сайте www.miele.ru

- Кастрюли разной величины
- Глубокая сковорода с крышкой
- Сковорода Wok
- Формы для запекания

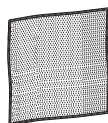
Средства для чистки и ухода

Чистящее средство для стеклокерамики и нержавеющей стали 250 мл



Удаляет сильные загрязнения, пятна известкового налета и остатки алюминия (например, фольги).

Салфетка из микрофибры



Для удаления следов от пальцев и легких загрязнений

Контактная информация для обращений в случае неисправностей

При возникновении неисправностей, которые вы не можете устранить самостоятельно, обращайтесь в сервисную службу Miele.

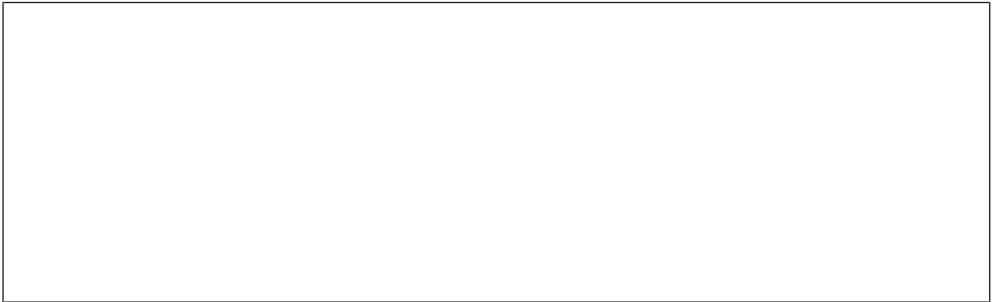
Вызвать специалиста сервисной службы Miele можно онлайн на сайте <https://www.miele.ru/domestic/service-enquiry-3117.htm>.

Телефон сервисной службы Miele указан в конце данного документа.

Сообщите сервисной службе модель и фабричный номер прибора. Эти данные указаны на типовой табличке.

Типовая табличка

Приклейте здесь прилагаемую типовую табличку. Проследите, чтобы указанная в ней модель прибора совпадала с данными на последней странице этого документа.



Гарантия

Гарантийный срок составляет 2 года.

Подробную информацию об условиях гарантии Вы найдете в разделе «Гарантия качества товара».

Нижеследующая информация актуальна только для Украины:

соответствует требованиям «Технического регламента ограничения использования некоторых небезопасных веществ в электрическом и электронном оборудовании (2002/95/EC)»

Постановление Кабинета Министров Украины от 03.12.2008 № 1057

Документы служба

Документы соответствия

Сертификат соответствия ЕАЭС RU C-DE.АЯ46.В. 12282/20
с 28.02.2020 по 27.02.2025

Декларация о соответствии ЕАЭС RU Д-DE.АЯ46.В. 14435/20
с 28.02.2020 по 27.02.2025

Соответствует требованиям Технических регламентов Таможенного Союза (а в настоящее время - Евразийского экономического союза ЕАЭС)

ТР ТС 004/2011 "О безопасности низковольтного оборудования"
ТР ТС 020/2011 "Электромагнитная совместимость технических средств"
ТР ЕАЭС 037/2016 "Об ограничении применения опасных веществ в изделиях электротехники и радиоэлектроники"

Условия транспортировки

Прибор должен транспортироваться согласно манипуляционным знакам, указанным на упаковке. Не допускается подвергать прибор ударным нагрузкам при погрузочно-разгрузочных работах.

Условия хранения

Прибор должен храниться в сухом и чистом помещении, при температуре в помещении от +5 до +35°C, избегая воздействия прямых солнечных лучей.

Дата изготовления

Дата изготовления указана на типовой табличке в формате месяц/год.

Указания по безопасности при встраивании прибора



Повреждения из-за неправильно выполненного встраивания.

Вследствие встраивания, выполненного ненадлежащим образом, панель конфорок может быть повреждена.

Поручайте встраивание панели конфорок только квалифицированному персоналу.



Опасность поражения электрическим током из-за напряжения сети.

Из-за подключения к электросети, выполненного ненадлежащим образом, возможно поражение электрическим током.

Поручайте подключение панели конфорок к электросети только квалифицированному персоналу.



Повреждения вследствие падения предметов.

При монтаже навесных шкафов, стеновых панелей или кухонной вытяжки возможно повреждение панели конфорок.

Встраивайте панель конфорок только после проведения монтажа навесных шкафов, стеновых панелей и вытяжки.

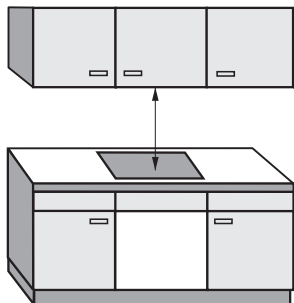
- ▶ Шпонированные или ламинированные столешницы должны быть изготовлены с использованием термостойкого клея, выдерживающего температуру (100 °С), для предотвращения их отслаивания, деформации и появлению посторонних запахов. Конструкционные элементы ниши для встраивания (корпусной шкаф) должны быть выполнены из термостойкого материала.
- ▶ Не допускается встраивание панели конфорок над холодильным оборудованием, посудомоечными машинами, стиральными, сушильными и стирально-сушильными машинами.
- ▶ Эта панель конфорок может быть встроена только над духовыми шкафами и плитами, которые имеют встроенную систему принудительного охлаждения.
- ▶ Убедитесь, что сетевой кабель панели конфорок после встраивания будет защищен от прикосновений.

Монтаж

- ▶ После встраивания прибора сетевой кабель не должен соприкасаться с подвижными деталями кухонных элементов (например, выдвижным ящиком) и подвергаться любым механическим нагрузкам, приводящим к его повреждению.
- ▶ Соблюдайте безопасные расстояния, приведенные на следующих страницах.

Безопасные расстояния

Безопасное расстояние над панелью конфорок



Между панелью конфорок и расположенной над ней конструкцией из легко воспламеняющегося материала безопасное расстояние должно составлять минимум 600 мм.

Между панелью конфорок и расположенной сверху неё кухонной вытяжкой должно быть соблюдено безопасное расстояние, указанное производителем вытяжки.

Если под кухонной вытяжкой встроено несколько приборов, для которых указаны различные безопасные расстояния, то необходимо соблюдать большее из них.

Монтаж

Безопасное расстояние сзади/с боковых сторон

Панель конфорок должна иметь предпочтительно большое расстояние справа и слева.

На задней стороне панели конфорок должно быть соблюдено нижеуказанное минимальное расстояние ① от высокой стенки шкафа или стены помещения.

С одной стороны панели конфорок (справа или слева) должно быть соблюдено нижеуказанное минимальное расстояние ②, ③ до высокой стенки шкафа или стены помещения, с противоположной стороны – минимальное расстояние 300 мм.

① Минимальное расстояние **сзади** от выреза в столешнице до заднего края столешницы:

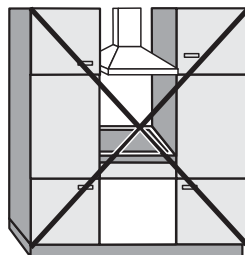
50 мм

② Минимальное расстояние **справа** от выреза в столешнице до стоящей рядом мебели (например, высокого шкафа) или стены помещения:

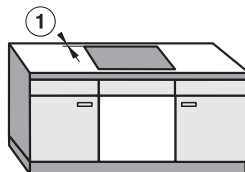
50 мм.

③ Минимальное расстояние **слева** от выреза в столешнице до стоящей рядом мебели (например, высокого шкафа) или стены помещения:

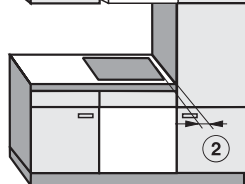
50 мм.



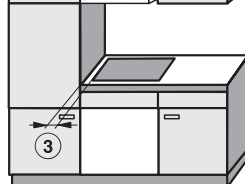
Не разрешается



Настоятельно рекомендуется



Не рекомендуется



Не рекомендуется

Минимальное расстояние под панелью конфорок

Чтобы обеспечить вентиляцию панели конфорок, необходимо соблюсти снизу минимальное расстояние до духового шкафа, промежуточного дна или выдвижного ящика.

Минимальное расстояние от нижнего края панели конфорок до:

- верхней кромки духового шкафа: 15 мм;
- верхней кромки промежуточного дна: 15 мм;
- верхней кромки выдвижного ящика: 5 мм;
- днища выдвижного ящика: 75 мм.

Промежуточное дно

Встраивание промежуточного дна под панелью конфорок необязательно, но возможно.

Для **прокладки сетевого кабеля** сзади между шкафом и промежуточным дном необходим воздушный зазор 10 мм.

Для **вентиляции** панели конфорок мы рекомендуем оставлять спереди между шкафом и промежуточным дном воздушный зазор 20 мм.

Монтаж

Безопасное расстояние до декоративной обшивки

Если имеется декоративная обшивка, то должно быть соблюдено минимальное расстояние между вырезом в столешнице и обшивкой, т.к. высокие температуры могут изменять или разрушать материал.

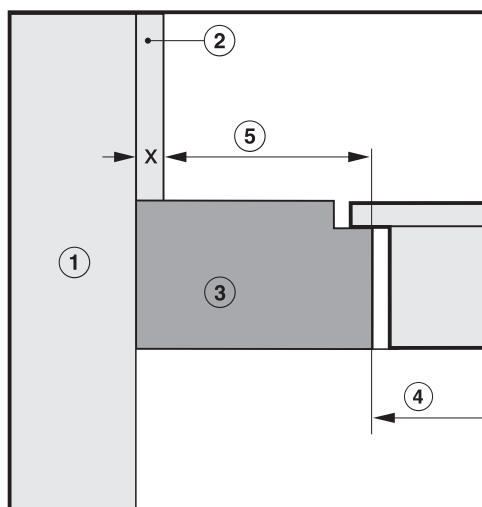
При использовании декоративной обшивки из горючего материала (напр., дерева) минимальное расстояние ⑤ между ней и вырезом в столешнице должно составлять 50 мм.

При использовании обшивки из негорючего материала (напр., металла, природного камня, керамической плитки) минимальное расстояние ⑤ между вырезом в столешнице и обшивкой должно составлять 50 мм минус толщина обшивки.

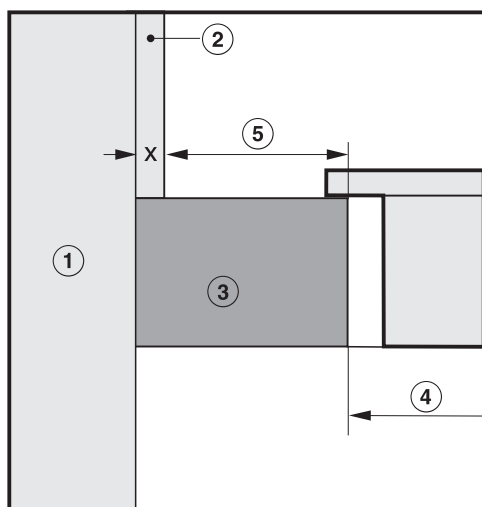
Пример: толщина обшивки 15 мм

50 мм - 15 мм = минимальное расстояние 35 мм

Панели конфорок, встроенные за подлицо



Панели конфорок с рамкой / скошенным краем



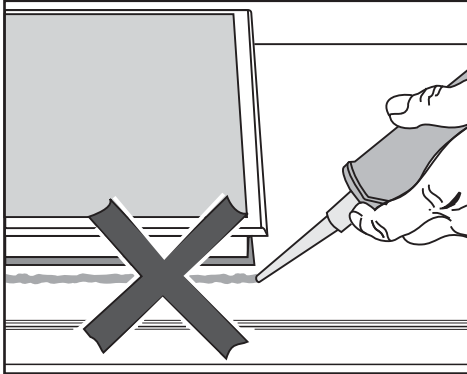
- ① Кирпичная или каменная кладка
- ② Обшивка, размер x = толщина обшивки
- ③ Столешница

- ④ Вырез в столешнице
- ⑤ Минимальное расстояние при **горючих** материалах 50 мм
негорючих материалах 50 мм - размер x

Указания по монтажу

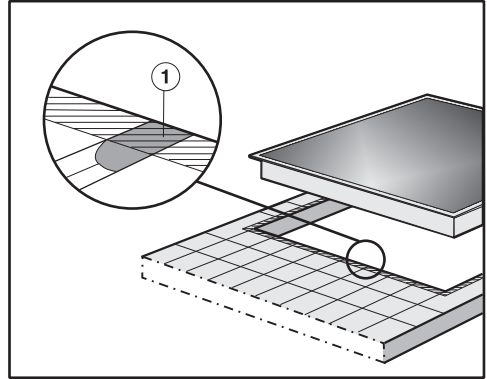
Монтаж сверху

Уплотнение между панелью конфорок и столешницей



! Повреждения вследствие неправильного встраивания. При необходимости демонтажа панель конфорок и столешница могут быть повреждены, если панель была приклеена на герметик. Не используйте герметики между панелью конфорок и столешницей. Уплотнение под краем панели конфорок обеспечивает достаточную герметизацию столешницы.

Столешница, покрытая плиткой



Стыки ① и заштрихованная область под поверхностью панели конфорок должны быть гладкими и ровными, чтобы панель лежала ровно и уплотнение под кромкой верхней части прибора обеспечивало герметизацию столешницы.

Монтаж

Монтаж заподлицо

Панель конфорок с установкой заподлицо подходит только для встраивания в столешницу из натурального камня (гранит, мрамор), массива дерева и в столешницы, облицованные плиткой. Панели конфорок, имеющие соответствующее обозначение, подходят также для встраивания в столешницы из стекла. При использовании столешниц из других материалов проконсультируйтесь с производителем по поводу их пригодности для встраивания панелей конфорок заподлицо.

Ширина нижнего шкафа должна быть не менее чем внутренний вырез в столешнице (см. главу «Монтаж», раздел «Размеры для встраивания – заподлицо»), чтобы панель конфорок после встраивания была доступна снизу, а её нижнюю поверхность можно было снять в целях техобслуживания. Если после встраивания панель конфорок будет недоступна с нижней стороны, необходимо удалить герметик, чтобы панель конфорок можно было демонтировать.

Столешницы из натурального камня

Панель конфорок устанавливается непосредственно в выфрезерованный вырез.

Массив дерева, столешницы, облицованные плиткой; столешницы из стекла

Панель конфорок закрепляется в вырезе с помощью деревянных планок. Эти планки не входят в комплект поставки и должны быть предоставлены в распоряжение перед проведением монтажа.

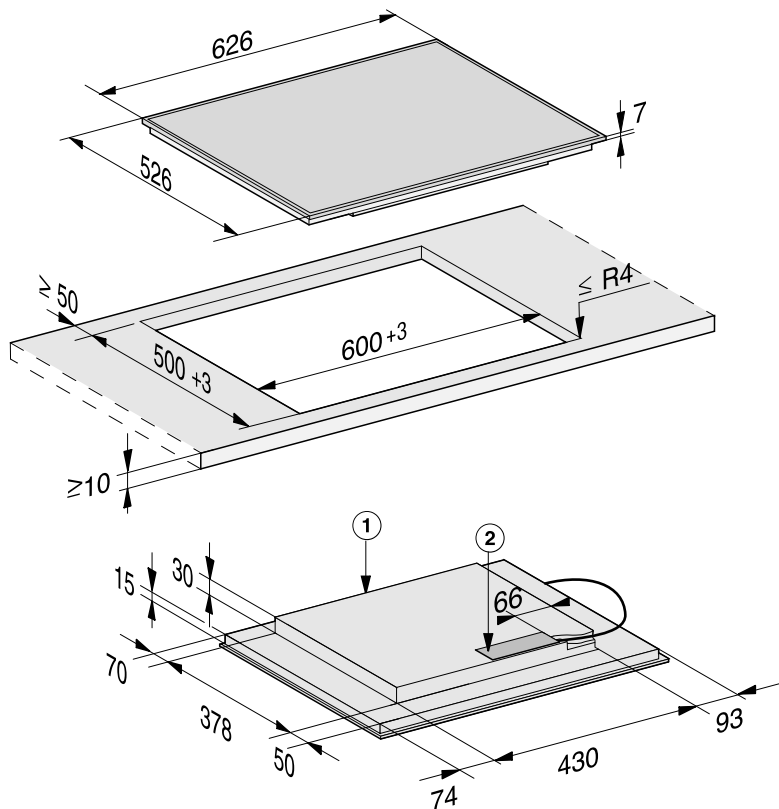
Уплотнитель

Если для сервисного обслуживания панель конфорок демонтируется, уплотнитель под её краем может быть повреждён. Всегда заменяйте уплотнитель перед сборкой.

Размеры для встраивания – при положении сверху

Все размеры указаны в мм.

KM 7564 FR



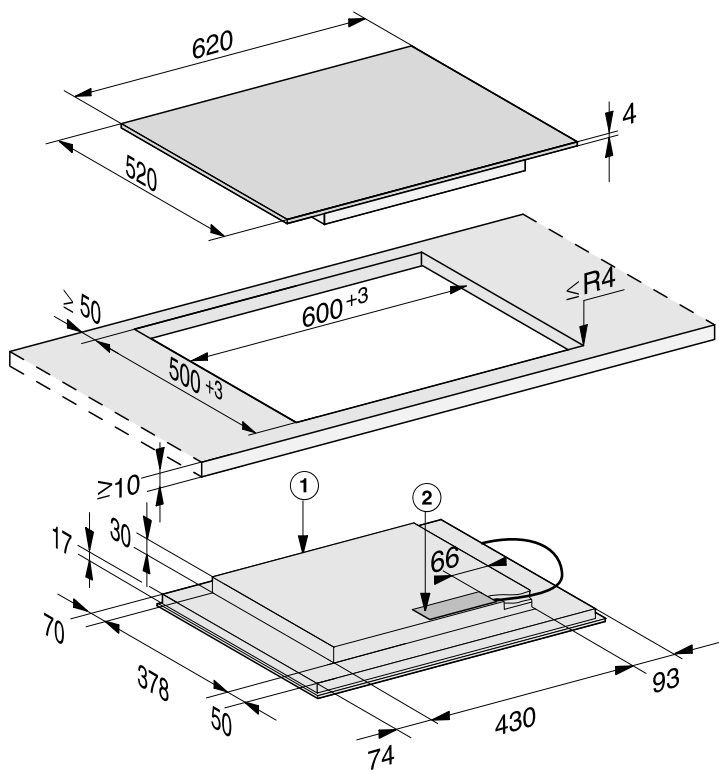
① передняя сторона

② Сетевая коробка

с сетевым кабелем, длина = 1440 мм. Сетевой кабель без вилки прилагается

Монтаж

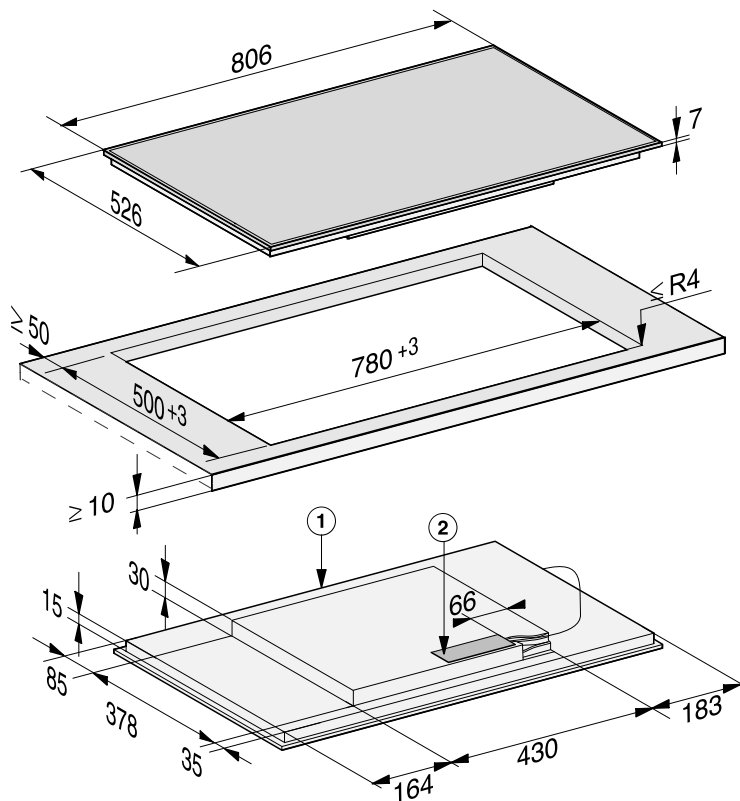
KM 7564 FL



① передняя сторона

② Сетевая коробка
с сетевым кабелем, длина = 1440 мм. Сетевой кабель без вилки прилагается

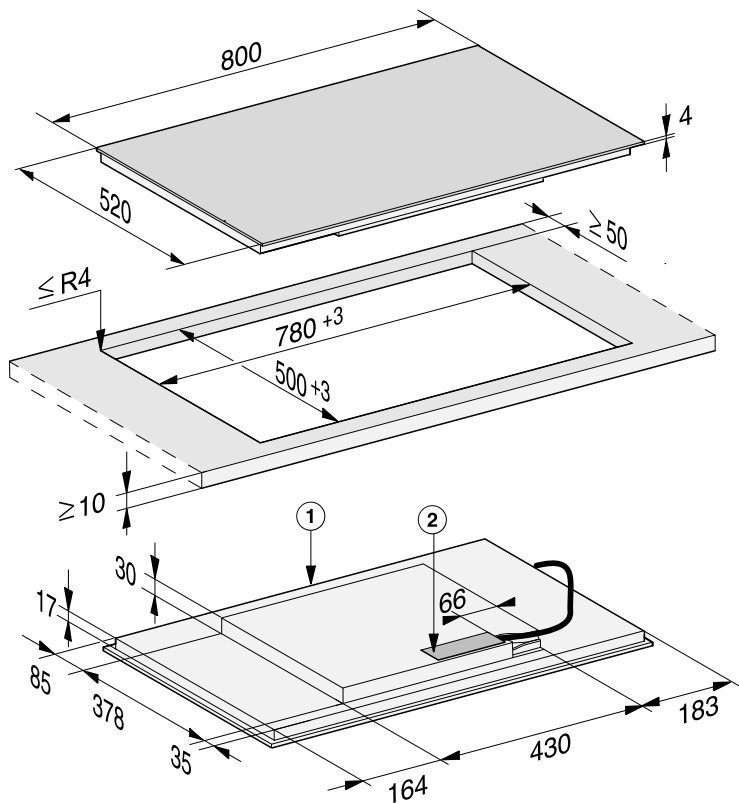
KM 7574 FR



- ① передняя сторона
- ② Сетевая коробка с сетевым кабелем, длина = 1440 мм. Сетевой кабель без вилки прилагается

Монтаж

KM 7574 FL

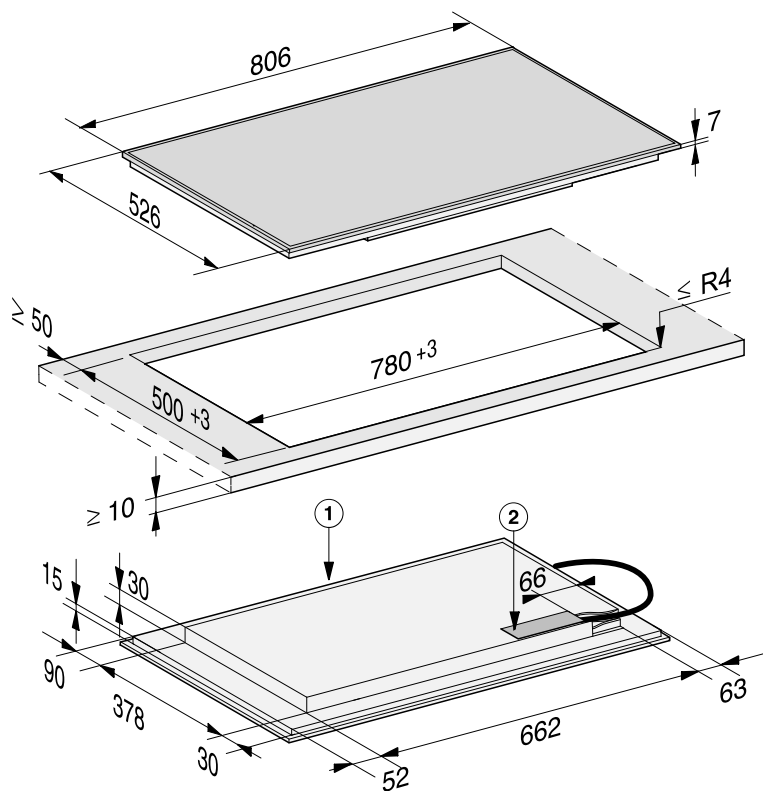


① передняя сторона

② Сетевая коробка

с сетевым кабелем, длина = 1440 мм. Сетевой кабель без вилки прилагается

KM 7575 FR



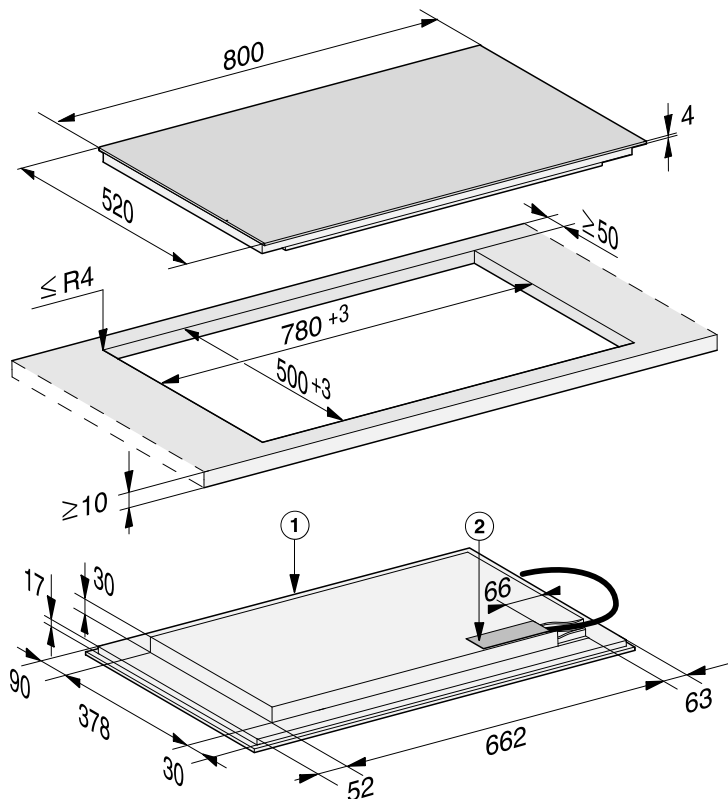
① передняя сторона

② Сетевая коробка

с сетевым кабелем, длина = 1440 мм. Сетевой кабель без вилки прилагается

Монтаж

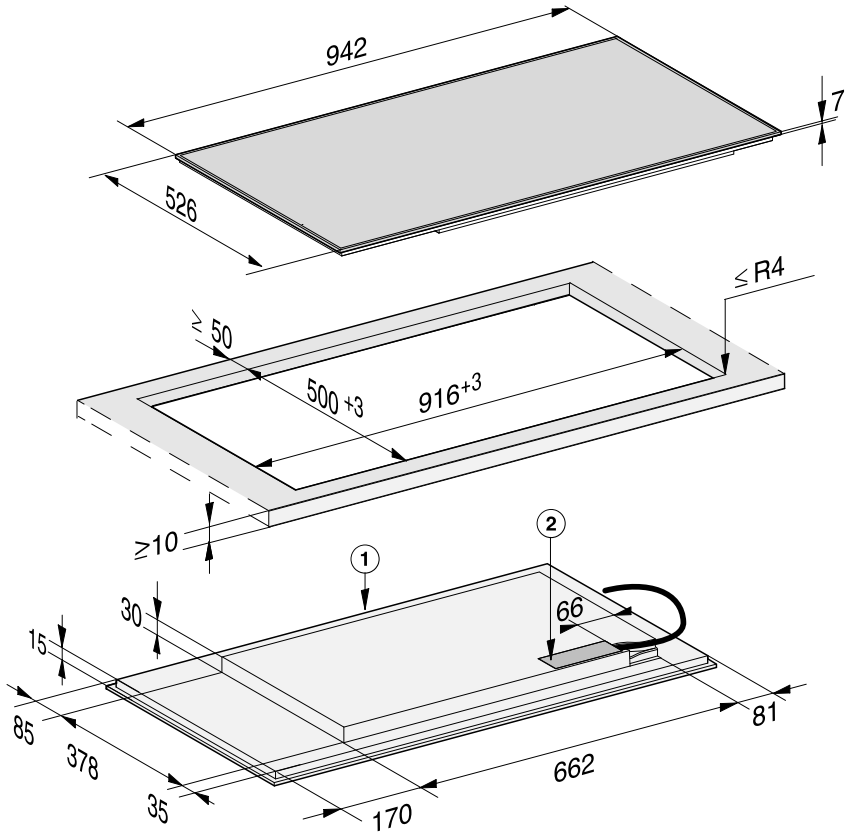
KM 7575 FL



① передняя сторона

② Сетевая коробка
с сетевым кабелем, длина = 1440 мм. Сетевой кабель без вилки прилагается

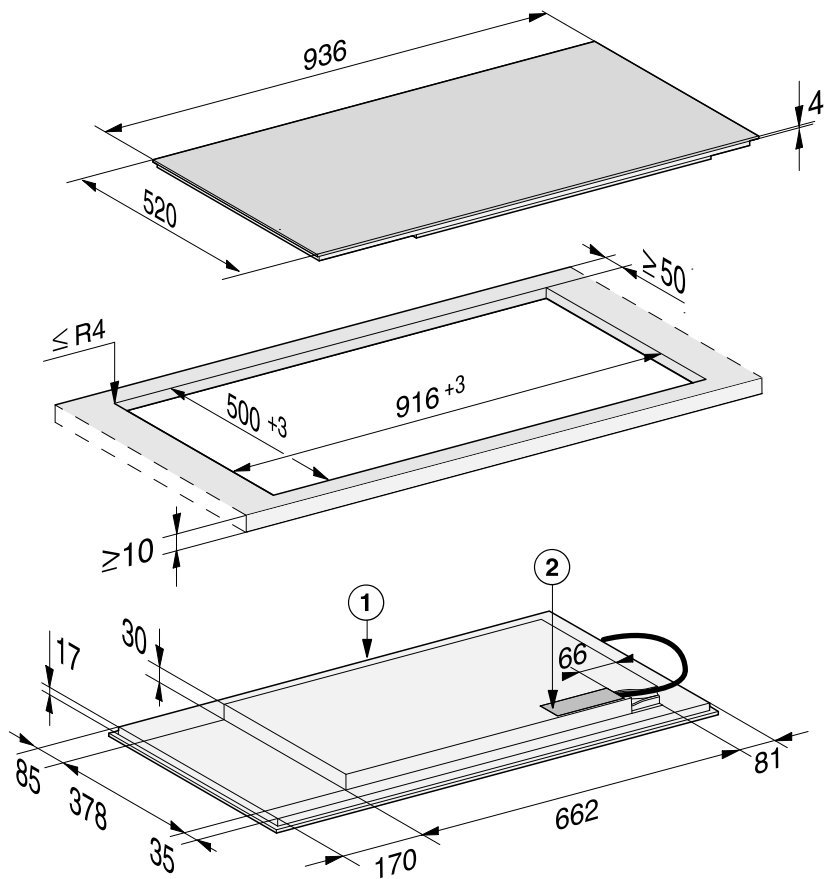
KM 7594 FR



- ① передняя сторона
- ② Сетевая коробка с сетевым кабелем, длина = 1440 мм. Сетевой кабель без вилки прилагается

Монтаж

KM 7594 FL

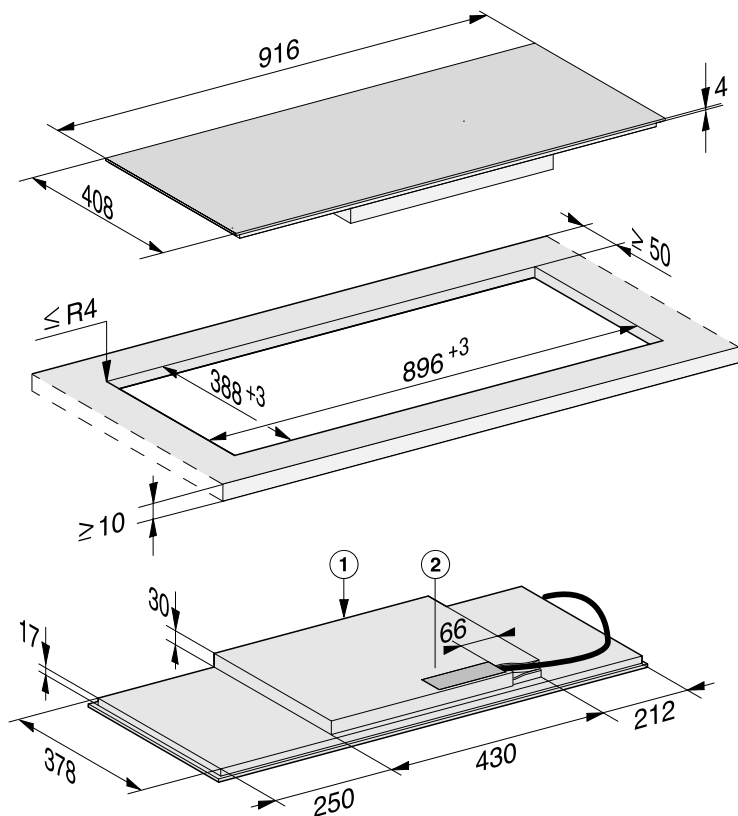


① передняя сторона

② Сетевая коробка

с сетевым кабелем, длина = 1440 мм. Сетевой кабель без вилки прилагается

KM 7684 FL



- ① передняя сторона
- ② Сетевая коробка
с сетевым кабелем, длина = 1440 мм. Сетевой кабель без вилки прилагается


Монтаж

Монтаж сверху

- Выполните вырез в столешнице. Обратите внимание на безопасные расстояния (см. главу «Монтаж», раздел «Безопасные расстояния»).
- Заделайте поверхности срезов у **столешниц из дерева** специальным лаком, силиконовым каучуком или литьевой смолой для предотвращения разбухания от влаги. Материал уплотнителя должен быть устойчивым к нагреву.

Следите за тем, чтобы эти средства не попали на поверхность столешницы.

- Приклейте уплотнитель из комплекта поставки под краем панели конфорок. Не приклеивайте натянутый уплотнитель.

 Повреждения из-за неправильно выполненного подключения. Электроника панели конфорок может быть повреждена вследствие короткого замыкания. Поручайте подключение сетевого кабеля к панели конфорок квалифицированным специалистам-электрикам.

- Подключите сетевой кабель к панели конфорок в соответствии с рисунком «Схема подключения» (см. главу «Монтаж», раздел «Подключение электропитания»).
- Выведите сетевой кабель панели конфорок вниз через вырез в столешнице.

- Положите панель конфорок в центр выреза в столешнице. Следите за тем, чтобы уплотнение располагалось поверх столешницы, т. к. при этом будет соблюдена герметизация стыка со столешницей.

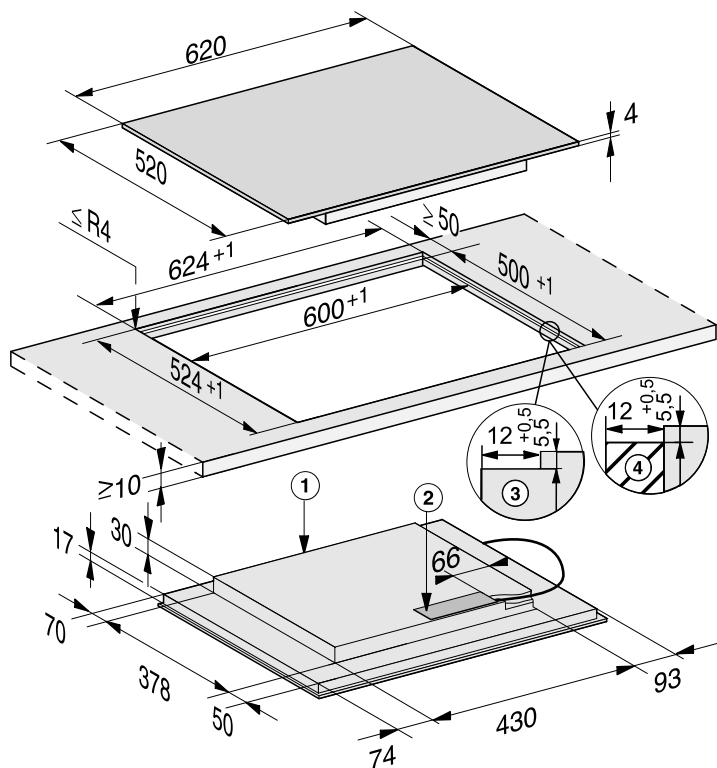
Если уплотнение в углах неплотно прилегает к столешнице, вы можете аккуратно обработать радиус закругления углов ($\leq R4$) с помощью лобзика.

- Подключите панель конфорок к электросети (см. главу «Монтаж», раздел «Подключение электропитания»).
- Проверьте работу панели конфорок.

Размеры для встраивания – заподлицо

Все размеры указаны в мм.

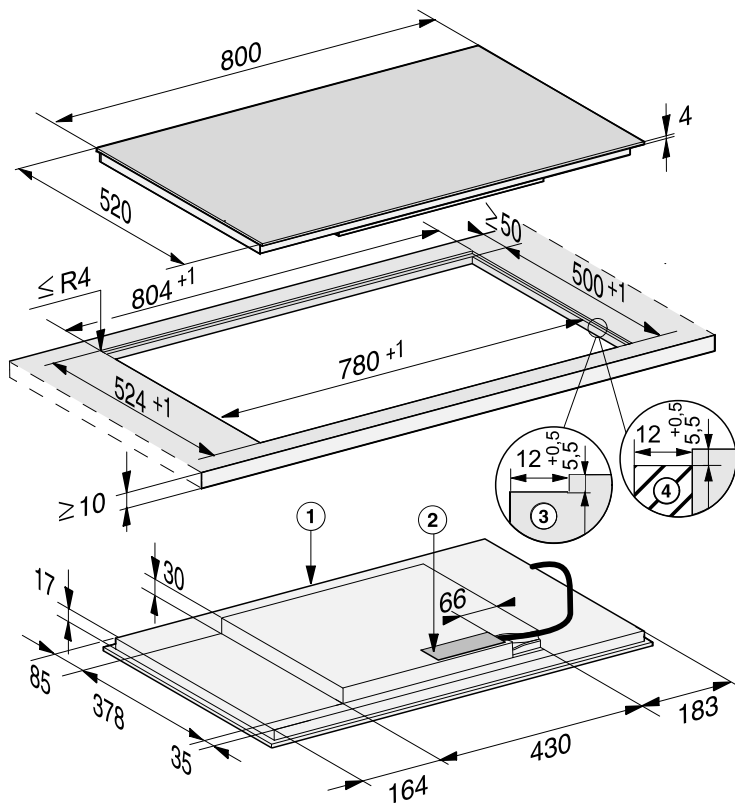
КМ 7564 FL



- ① передняя сторона
- ② Сетевая коробка
с сетевым кабелем, длина = 1440 мм. Сетевой кабель без вилки прилагается
- ③ Ступенчатый вырез в столешнице из натурального камня
- ④ Деревянная планка 12 мм (не входит в комплект поставки)

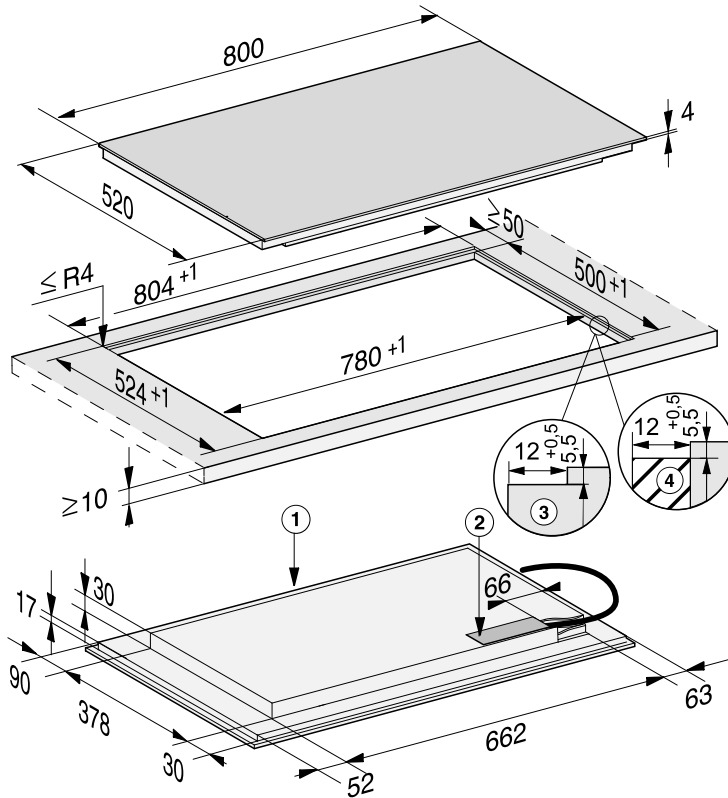
Монтаж

КМ 7574 FL



- ① передняя сторона
- ② Сетевая коробка
с сетевым кабелем, длина = 1440 мм. Сетевой кабель без вилки прилагается
- ③ Ступенчатый вырез в столешнице из натурального камня
- ④ Деревянная планка 12 мм (не входит в комплект поставки)

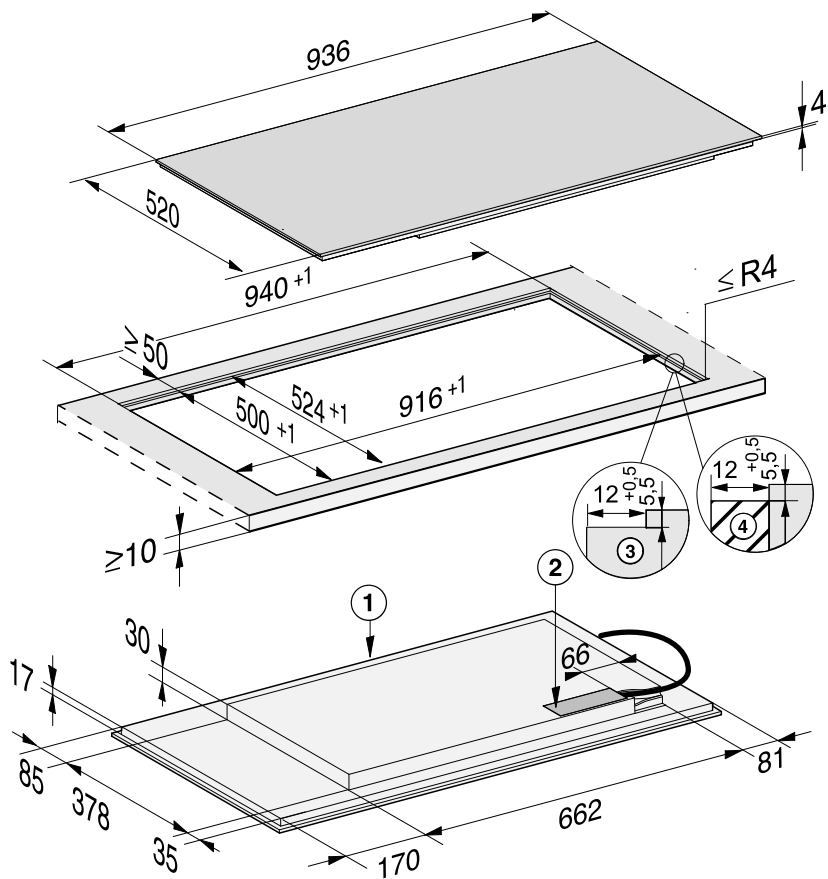
KM 7575 FL



- ① передняя сторона
- ② Сетевая коробка с сетевым кабелем, длина = 1440 мм. Сетевой кабель без вилки прилагается
- ③ Ступенчатый вырез в столешнице из натурального камня
- ④ Деревянная планка 12 мм (не входит в комплект поставки)

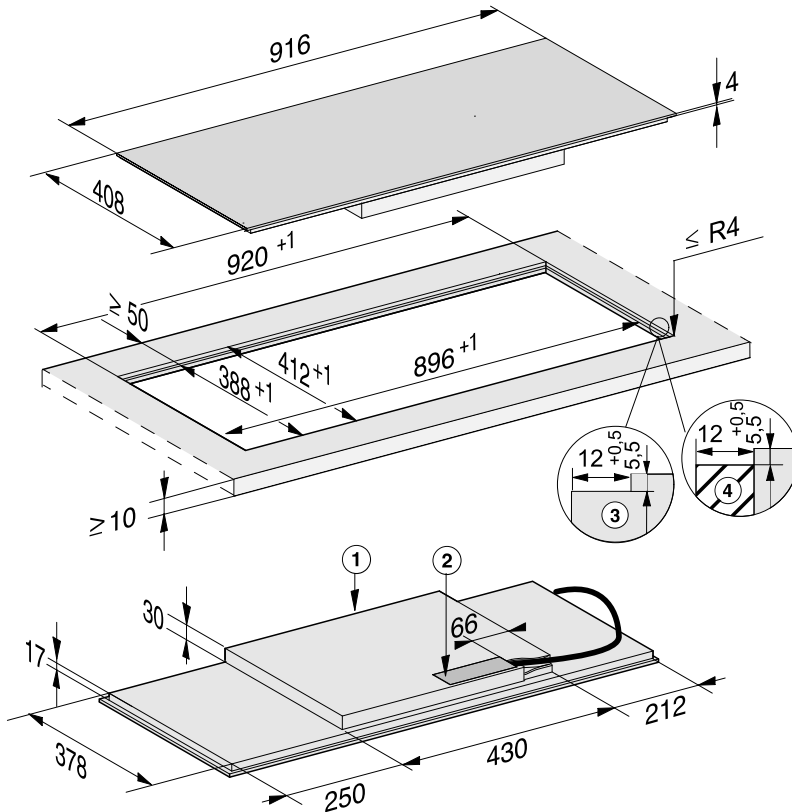
Монтаж

KM 7594 FL



- ① передняя сторона
- ② Сетевая коробка с сетевым кабелем, длина = 1440 мм. Сетевой кабель без вилки прилагается
- ③ Ступенчатый вырез в столешнице из натурального камня
- ④ Деревянная планка 12 мм (не входит в комплект поставки)

KM 7684 FL




- ① передняя сторона
- ② Сетевая коробка
с сетевым кабелем, длина = 1440 мм. Сетевой кабель без вилки прилагается
- ③ Ступенчатый вырез в столешнице из натурального камня
- ④ Деревянная планка 12 мм (не входит в комплект поставки)

Монтаж

Монтаж заподлицо

- Выполните вырез в столешнице. Обратите внимание на безопасные расстояния (см. главу «Монтаж», раздел «Безопасные расстояния»).

- Столешницы из массива дерева/столешницы, облицованные плиткой/столешницы из стекла: прикрепите деревянные планки на 5,5 мм ниже верхнего края столешницы.


 Повреждения из-за неправильно выполненного подключения. Электроника панели конфорок может быть повреждена вследствие короткого замыкания.

Поручайте подключение сетевого кабеля к панели конфорок квалифицированным специалистам-электрикам.


- Подключите сетевой кабель к панели конфорок в соответствии с рисунком «Схема подключения» (см. главу «Монтаж», раздел «Подключение электропитания»).
- Приклейте уплотнитель из комплекта поставки под краем панели конфорок. Не приклеивайте натянутый уплотнитель.
- Выведите сетевой кабель панели конфорок вниз через вырез в столешнице.
- Положите панель конфорок в вырез и выровняйте ее по центру.

Зазор между стеклокерамической поверхностью и столешницей должен быть шириной как минимум 2 мм. Зазор нужен для уплотнения панели конфорок.

- Подключите панель конфорок к электросети (см. главу «Монтаж», раздел «Подключение электропитания»).
- Проверьте работу панели конфорок.
- Заполните зазор между панелью конфорок и столешницей жаростойким силиконовым герметиком, выдерживающим температуру не менее 160 °С.

 Повреждения из-за использования неподходящего герметика. Неподходящий герметик может повредить натуральный камень. Используйте для натурального камня и плитки из натурального камня силиконовый герметик, предназначенный только для этих материалов. Соблюдайте указания производителя.

Подключение к электросети

 Повреждения из-за неправильно выполненного подключения.

Вследствие неправильно выполненных работ по монтажу, техобслуживанию или ремонту может возникнуть серьёзная опасность для пользователя.

Компания Miele не несёт ответственности за повреждения, возникшие вследствие неправильно выполненных монтажных и ремонтных работ или из-за отсутствия или обрыва защитного провода (например, в случае электрического удара).

Поручайте подключение панели конфорок к электросети квалифицированным специалистам-электрикам.

Специалист-электрик должен точно знать и тщательно соблюдать действующие в стране предписания и дополнительные предписания местных предприятий по электроснабжению.

После монтажа необходимо обеспечить защиту от прикосновения к токопроводящим деталям.

Параметры подключения

Необходимые параметры подключения вы можете найти на типовой табличке. Указанные данные должны совпадать с параметрами сети.

Возможности подключения см. в схеме подключений.

Устройство защитного отключения


Для обеспечения безопасности требуется включать в цепь питания панели конфорок устройство защитного отключения УЗО с током срабатывания 30 мА.

Устройства отключения от сети

Необходимо обеспечить возможность отключения всех полюсов панели конфорок от сети. В выключенном состоянии расстояние между контактами должно составлять минимум 3 мм. Устройствами отключения от сети являются автоматы защиты от токов перегрузки и устройства защитного отключения.

Монтаж

Отключение электропитания

 Опасность поражения электрическим током из-за напряжения сети.

Во время проведения работ по ремонту и/или техобслуживанию включение сетевого напряжения может привести к поражению электрическим током.

Примите меры для предотвращения повторного включения электропитания.

Для отключения электрической цепи прибора от общей электросети можно установить следующие распределительные устройства:

Предохранители с плавкими вставками

- Полностью выверните плавкие вставки из головок.

Резьбовые автоматические предохранители

- Нажмите контрольную (красную) кнопку так, чтобы выскочила средняя (чёрная) кнопка.

Встраиваемый автоматический выключатель

- (Линейный защитный автомат, тип В или С): переставьте рычаг с 1 (вкл.) на 0 (выкл.).

Устройство защитного отключения УЗО

- УЗО (защита от токов утечки): переключите главный выключатель с 1 (вкл.) на 0 (выкл.) или нажмите контрольную клавишу.


Сетевой кабель

Панель конфорок должна быть подключена к сети с помощью кабеля, тип H 05 VV-F (ПВХ-изолирован) с подходящим поперечным сечением в соответствии со схемой подключения.

Возможности подключения см. в схеме подключений.

Допустимое для Вашего прибора максимальное сетевое напряжение и общая потребляемая мощность указаны на типовой табличке.

Замена сетевого кабеля

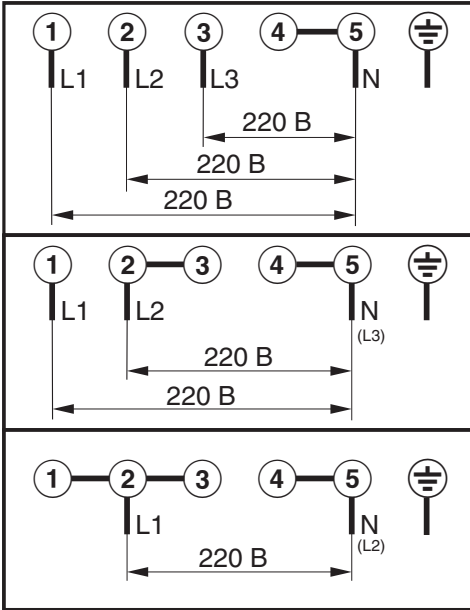
 Опасность поражения электрическим током из-за напряжения сети.

Из-за подключения, выполненного ненадлежащим образом, возможно поражение электрическим током.

Поручайте замену сетевого кабеля только квалифицированному специалисту-электрику.

При замене сетевого кабеля используйте исключительно кабель типа H 05 VV-F с подходящим сечением. Сетевой кабель можно приобрести у производителя или в сервисной службе.

Схема подключения



Внимание! Это изделие сконструировано для подключения к сети переменного тока с защитным проводом заземления, которое соответствует требованиям п.7.1 «Правил устройства электроустановок».

Для Вашей безопасности подключайте прибор только к электросети с защитным заземлением. Если Ваша розетка не имеет защитного заземления, обратитесь в обслуживающую организацию вашего домовладения.

Не переделывайте штепсельную вилку и не используйте переходные устройства.

ПОМНИТЕ! ПРИ ПОДКЛЮЧЕНИИ К СЕТИ БЕЗ ЗАЩИТНОГО ЗАЕМЛЕНИЯ ВОЗМОЖНО ПОРАЖЕНИЕ ЭЛЕКТРИЧЕСКИМ ТОКОМ!

Гарантия качества товара

Уважаемый покупатель!

Гарантийный срок на бытовую технику, ввезенную на территорию страны приобретения через официальных импортеров составляет 24 месяца, при условии использования изделия исключительно для личных, семейных, домашних и иных нужд, не связанных с осуществлением предпринимательской деятельности.

На аксессуары и запасные части, приобретаемые отдельно, не в составе основного товара, гарантийный срок не устанавливается.

Гарантийный срок исчисляется с даты передачи товара покупателю. Пожалуйста, во избежание недоразумений, сохраняйте документы, подтверждающие передачу товара (товарные накладные, товарные чеки и иные документы, подтверждающие передачу товара в соответствии с требованиями действующего законодательства) и предъявляйте их сервисным специалистам при обращении за гарантийным обслуживанием.

В течение гарантийного срока Вы можете реализовать свои права на безвозмездное устранение недостатков изделия и удовлетворение иных установленных законодательством требований потребителя в отношении качества изделия, при условии использования изделия по назначению и соблюдения требований по установке, подключению и эксплуатации изделия, изложенных в настоящей инструкции.

В случае выполнения подключения третьими лицами сохраняйте документы, свидетельствующие об оплате и выполнении услуг по установке и подключению.

Внимание! Каждое изделие имеет уникальный заводской номер. Заводской номер позволяет установить дату производства изделия и его комплектацию. Называйте заводской номер изделия при обращении в сервисную службу Miele, это позволит Вам получить более быстрый и качественный сервис.

В случае устранения сервисной службой Miele неполадок оборудования в период действия гарантийного срока посредством замены детали указанного оборудования, клиент обязан вернуть представителю сервисной службы демонтированную деталь по окончании ремонта (в момент устранения неполадки оборудования).

Сервисная служба Miele оставляет за собой право отказать в гарантийном обслуживании в случаях:

- Обнаружения механических повреждений товара;
- Неправильного хранения и/или небрежной транспортировки;
- Обнаружения повреждений, вызванных недопустимыми климатическими условиями при транспортировке, хранении и эксплуатации;
- Обнаружения следов воздействия химических веществ и влаги;
- Несоблюдения правил установки и подключения;
- Несоблюдения требований инструкции по эксплуатации;
- Обнаружения повреждений товара в результате сильного загрязнения;
- Обнаружения повреждений в результате неправильного применения моющих средств и расходных материалов или использования не рекомендованных производителем средств по уходу;
- Обнаружения признаков разборки, ремонта и иных вмешательств лицами, не имеющими полномочий на оказание данных услуг;
- Включения в электрическую сеть с параметрами, не соответствующими ГОСТу, ДСТУ;
- Повреждений товара, вызванных животными или насекомыми;
- Противоправных действий третьих лиц;

Гарантия качества товара

- Действий непреодолимой силы (пожара, залива, стихийных бедствий и т.п.);
- Нарушения функционирования товара вследствие попадания во внутренние рабочие объемы посторонних предметов, животных, насекомых и жидкостей.

Гарантийное обслуживание не распространяется на:

- работы по регулировке, настройке, чистке и прочему уходу за изделием, оговоренные в настоящей Инструкции по эксплуатации;
- работы по замене расходных материалов (элементов питания, фильтров, лампочек освещения, мешков-пылесборников, и т.д.), оговоренные в настоящей Инструкции по эксплуатации.

Недостатками товара не являются:

- запаха нового пластика или резины, издаваемый товаром в течение первых дней эксплуатации;
- изменение оттенка цвета, глянца частей оборудования в процессе эксплуатации;
- шумы (не выходящие за пределы санитарных норм), связанные с принципами работы отдельных комплектующих изделий, входящих в состав товара:
 - вентиляторов
 - масляных/воздушных доводчиков дверей
 - водяных клапанов
 - электрических реле
 - электродвигателей
 - ремней
 - компрессоров
- шумы, вызванные естественным износом (старением) материалов:
 - потрескивания при нагреве/охлаждении
 - скрипы
 - незначительные стуки подвижных механизмов
- необходимость замены расходных материалов и быстроизнашивающихся частей, пришедших в негодность в результате их естественного износа.

Сервисные центры Miele

Сервисная сеть Miele включает в себя собственные сервисные центры в Москве, Санкт-Петербурге, Киеве и Алматы, региональных сервисных специалистов Miele и партнерские сервисные центры в регионах. Со списком городов, в которых представлен сервис Miele, Вы можете ознакомиться на интернет-сайте компании:

- для России: www.miele.ru
- для Украины: www.miele.ua
- для Казахстана: www.miele.kz

В случае необходимости сервисной поддержки просим обращаться по телефонам "Горячей линии", указанным на странице **Контактная информация о Miele**.

Контактная информация о Miele

По всем вопросам, связанным с приобретением техники, приобретением дополнительных принадлежностей и расходных материалов, а также в случае необходимости сервисной поддержки просим обращаться по телефону "Горячей линии".

Российская Федерация

Горячая линия для РФ 8-800-200-29-00 (звонок бесплатный на всей территории РФ)

E-mail: service@miele.ru

Internet: www.miele.ru

Адрес ООО Миле СНГ

125284 Москва,

Ленинградский проспект, 31А, стр.1,

этаж 8, помещение I, комната 1

Адрес филиала ООО Миле СНГ в г. Санкт-Петербурге

197046 Санкт-Петербург

Петроградская наб., 18 а

Украина

ООО « Миле »

ул. Жиланская 48, 50А, Киев, 01033 БЦ « Прайм »

Тел. 0 800 500290 (звонок со стационарного телефона на территории Украины бесплатный)

(044) 496 03 00

Факс (044) 494 22 85

E-mail: info@miele.ua

Internet: www.miele.ua

Республика Казахстан

ТОО « Миле »

050059, г. Алматы Проспект Аль-Фараби, 13

Тел. (727) 311 11 41

Факс (727) 311 10 42

Горячая линия 8-800-080-53-33

E-mail: info@miele.kz

Internet: www.miele.kz

Другие страны СНГ

По всем вопросам приобретения дополнительных принадлежностей и расходных материалов, а также в случае необходимости сервисной поддержки, просим обращаться к продавцу, у которого Вы приобрели это изделие.

Внимание!

Условия гарантии в данных странах (в силу местного законодательства) могут быть иными. Уточнить условия гарантии можно у продавца.

Контактные данные продавцов в странах СНГ можно получить в контактном центре

ООО Миле СНГ

Тел. + 7 (495) 745 89 90

Факс + 7 (495) 745 89 84

E-mail: info@miele.ru

Информация о бытовых электрических панелях конфорок

согласно распоряжению (ЕС) № 66/2014

MIELE	
Название/обозначение модели	KM 7564
Количество конфорок и/или зон нагрева	
У круглых конфорок: диаметр используемой поверхности/конфорки У некруглых конфорок: длина/ширина используемой поверхности/конфорки	1-я = 380,5 x 260 мм 2-я = 380,5 x 260 мм 3-я = 4-я = 5-я = 6-я =
Энергопотребление конфорки или зоны нагрева на кг (ЕС _{приготовление с помощью электроприбора})	1-я = 186,0 Вт * ч/кг 2-я = 186,0 Вт * ч/кг
Энергопотребление панели конфорок на кг (ЕС _{электрическая панель конфорок})	186,0 Вт * ч/кг

Информация о бытовых электрических панелях конфорок

согласно распоряжению (ЕС) № 66/2014

MIELE	
Название/обозначение модели	KM 7574
Количество конфорок и/или зон нагрева	
У круглых конфорок: диаметр используемой поверхности/конфорки У некруглых конфорок: длина/ширина используемой поверхности/конфорки	1-я = Ø 160–220 мм 2-я = Ø 100–160 мм 3-я = 380,5 x 260 мм 4-я = 5-я = 6-я =
Энергопотребление конфорки или зоны нагрева на кг (ЕС _{приготовление с помощью электроприбора})	1-я = 178,0 Вт * ч/кг 2-я = 180,0 Вт * ч/кг 3-я = 186,0 Вт * ч/кг
Энергопотребление панели конфорок на кг (ЕС _{электрическая панель конфорок})	181,3 Вт * ч/кг

Информация о бытовых электрических панелях конфорок

согласно распоряжению (ЕС) № 66/2014

MIELE	
Название/обозначение модели	KM 7575
Количество конфорок и/или зон нагрева	
У круглых конфорок: диаметр используемой поверхности/конфорки У некруглых конфорок: длина/ширина используемой поверхности/конфорки	1-я = 380,5 x 250 мм 2-я = 380,5 x 250 мм 3-я = 380,5 x 250 мм 4-я = 5-я = 6-я =
Энергопотребление конфорки или зоны нагрева на кг (ЕС _{приготовление с помощью электроприбора})	1-я = 186,0 Вт * ч/кг 2-я = 186,0 Вт * ч/кг 3-я = 186,0 Вт * ч/кг
Энергопотребление панели конфорок на кг (ЕС _{электрическая панель конфорок})	186,0 Вт * ч/кг

Информация о бытовых электрических панелях конфорок

согласно распоряжению (ЕС) № 66/2014

MIELE	
Название/обозначение модели	KM 7594
Количество конфорок и/или зон нагрева	
У круглых конфорок: диаметр используемой поверхности/конфорки У некруглых конфорок: длина/ширина используемой поверхности/конфорки	1-я = 380,5 x 260 мм 2-я = Ø 180–280 мм 3-я = 380,5 x 260 мм 4-я = 5-я = 6-я =
Энергопотребление конфорки или зоны нагрева на кг (ЕС _{приготовление с помощью электроприбора})	1-я = 186,0 Вт * ч/кг 2-я = 166,0 Вт*ч/кг 3-я = 186,0 Вт * ч/кг
Энергопотребление панели конфорок на кг (ЕС _{электрическая панель конфорок})	179,3 Вт * ч/кг

Информация о бытовых электрических панелях конфорок

согласно распоряжению (ЕС) № 66/2014

MIELE	
Название/обозначение модели	KM 7684
Количество конфорок и/или зон нагрева	
У круглых конфорок: диаметр используемой поверхности/конфорки У некруглых конфорок: длина/ширина используемой поверхности/конфорки	1-я = 380,5 x 260 мм 2-я = 380,5 x 260 мм 3-я = 4-я = 5-я = 6-я =
Энергопотребление конфорки или зоны нагрева на кг (ЕС _{приготовление с помощью электроприбора})	1-я = 186,0 Вт * ч/кг 2-я = 186,0 Вт * ч/кг
Энергопотребление панели конфорок на кг (ЕС _{электрическая панель конфорок})	186,0 Вт * ч/кг

Заявление о соответствии товара

Настоящим компания Miele заявляет, что данная стеклокерамическая панель конфорок соответствует директиве 2014/53/ЕС.

Полный текст заявления о соответствии товара требованиям ЕС можно найти на одном из следующих интернет-сайтов:

- Продукты, Скачать, на www.miele.de
- Сервис, Запрос информации, Инструкции по эксплуатации на <https://www.miele.ru/domestic/customer-information-385.htm?#p510> с указанием названия прибора или заводского номера.

Диапазон частот	2,4000 гигагерц – 2,4835 гигагерц
-----------------	--------------------------------------

Максимальная излучаемая мощность	< 100 мВт
----------------------------------	-----------

Miele

Производитель:

Миле & Ци. КГ, Карл-Миле-Штрассе, 29, 33332 Гютерсло, Германия
Miele & Cie. KG, Carl-Miele-Straße 29, 33332 Gütersloh, Deutschland

Изготовлено на заводе:

Империял Верке оХГ, Миле-Штрассе, 1, 32257 Бюнде, Германия
Imperial Werke oHG, Miele-Straße 1, 32257 Bünde, Deutschland

Импортёры:

Уполномоченный представитель
производителя на территории РФ:
ООО Миле СНГ
Российская Федерация и страны СНГ
125284 Москва,
Ленинградский пр-т, д. 31а, стр. 1,
этаж 8, помещение I, комната 1
Телефон: (495) 745 8990
8 800 200 2900
Телефакс: (495) 745 8984

ООО «Миле»
ул. Жилианская 48, 50А
01033 Киев, Украина
Телефон: + 38 (044) 496 0300
Телефакс: + 38 (044) 494 2285

Internet: www.miele.ua
E-mail: info@miele.ua



Internet: www.miele.ru
E-mail: info@miele.ru

ТОО Миле
Казахстан
050059, г. Алматы
Проспект Аль-Фараби, 13
Тел. (727) 311 11 41
8-800-080-53-33
Факс (727) 311 10 42

EAC

KM 7564 FR, KM 7564 FL, KM 7574 FR, KM 7574 FL,
KM 7575 FR, KM 7575 FL, KM 7594 FR, KM 7594 FL,
KM 7684 FL